



Alegra 10 TE

Efficiënt van nature



SCAN VOOR DE LAATSTE INFO



Variabele kopsluiting
van 37 mm

In het bezit van het
ecolabel DUBOkeur

Dubbele ophangneus
voor een snelle en
stabiele plaatsing

4 kleuren waaronder
een edel engobe
en een glazuur

Grote pan
(10,6 st/m²)

Demonteerbaar
en herbruikbaar

Natuurrood+, natuurlijk product
met extra bescherming
tegen mossen en algen

30 jaar garantie
op vorstbestendigheid,
incl. vervangingskosten
bij gebruik van Koramic
ventilerende ondervorsten



Alegra 10 TE Antraciet mat
Arch. E. Neyens - Eernegem

30

jaar
vorstgarantie

Bij gebruik van Koramic ventilerende ondervorsten - Inclusief vervanging

Spijkerharde garanties

De kleidakpannen van Koramic voldoen aan de Europese productnorm EN 1304 en dragen het kwaliteitskeurmerk KOMO. Dat keurmerk geeft de bouwprofessional en de consument garanties over het uitzicht, de maat- en vormvastheid, de buigweerstand, de ondoorlatendheid en de vorstbestendigheid. De ontwikkeling, productie en commercialisering van de Koramic kleidakpannen gebeurt conform een strikt kwaliteitssysteem. **Gezien al die kwaliteitsborgen kan Koramic een vorstbestendigheid van 30 jaar garanderen op alle keramische pannen en hulpstukken. Die uitzonderlijk lange productwaarborg omvat zowel de gratis levering als de plaatsingskosten.**

De waarborg van 30 jaar geldt op voorwaarde dat alle Koramic plaatsingsvoorschriften correct worden nageleefd.

De dakdekker moet zeker volgende vereisten in acht nemen:

- *Het onderdak moet correct geplaatst zijn.
De pannen moeten geplaatst zijn op een dubbele lattenstructuur van panlatten en (tengel)latten.*
- *De latten die instaan voor de luchtdoorstroming moeten minimaal 15 mm dik zijn.*
- *Er moet voldoende luchtinlaat zijn. Dat kan door een continue inlaatopening van 15 mm, door toepassing van een ventilerende onderlat of door plaatsing van voldoende ventilatiepannen.*
- *Er moet voldoende luchtuitlaat zijn. **Dit door het plaatsen van Koramic ventilerende ondervorsten.** In het geval van ingemortelde vorsten moeten voldoende ventilatiepannen geplaatst worden. Bij gevelbekleding dient men een continue uitlaatopening te voorzien van 15 mm.*

De andere voorwaarden vindt u terug op
www.wienerberger.be/garantie

Snel en gemakkelijk te plaatsen, opgewassen tegen stormweer en verkrijgbaar in een afwerking die algen en mossen weert: de **Alegra 10 TE** kan fikse troeven voorleggen.

Groot en snel

Een eerste voordeel van de Alegra 10 TE is haar formaat. Omdat er amper tien stuks nodig zijn om een vierkante meter af te werken, verloopt de plaatsing snel. Vooral bij grote daken met weinig dakkapellen, dakvlakramen, schoorstenen of andere dakdoorbrekingen heeft dat zo zijn voordelen.

Regelbare latafstand

Een verdere troef van de Alegra 10 TE is de 37 mm variabele kopsluiting, beter gekend als de regelbare latafstand. Het voordeel is dat de dakdekker niet hoeft te herbeginnen als het lattenwerk wat minder precies is uitgevoerd. Kleine verschillen kan hij immers probleemloos opvangen via die regelbare latafstand. De positieve impact van de variabele kopsluiting is het grootst bij dakrenovatiewerken. Omdat de daklengte vastligt, komt de dakdekker soms niet op volledige pannen uit als hij de oude kleipannen vervangt. Hij moet dan noodgedwongen de bovenste rij pannen op maat zagen. Dat vergt niet alleen extra werkuren, maar weegt ook op het esthetische uitzicht van het dak. Door de regelbare latafstand is dat meestal niet langer nodig. Bij renovatie kan de variabele latafstand nog meer besparingen opleveren. Als het bestaande lattenwerk in behoorlijke staat verkeert en de latafstand niet te groot is, kan de nieuwe pan zo het dak op. Als de opdrachtgevers tijdens de renovatiewerkzaamheden in hun woning blijven, is het mooi meegenomen dat het dak snel weer dicht is.



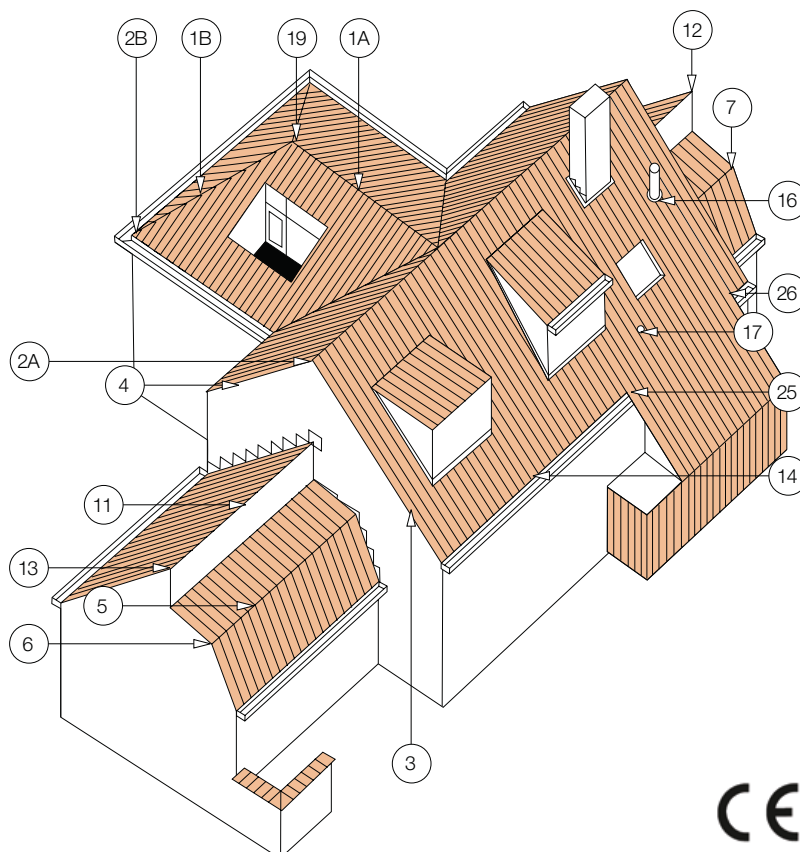
37 mm
Regelbare latafstand

Alegra 10 TE - technische fiche

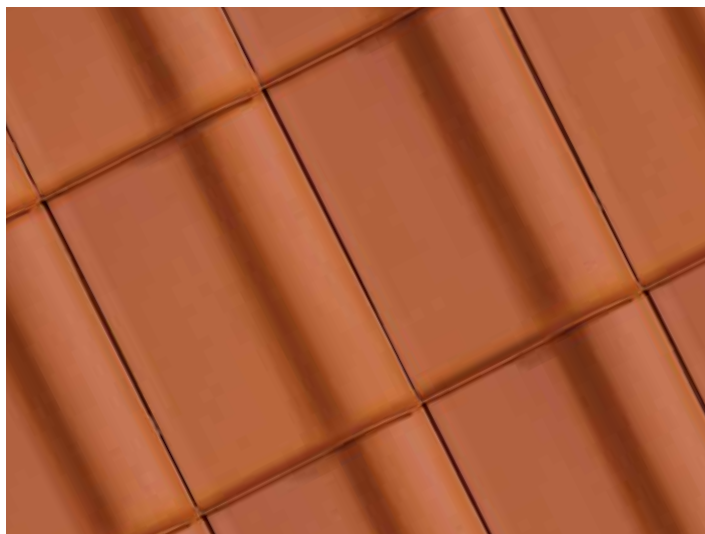
Definitie:	Kleidakpan met zachte golving, dubbele zijsluiting, enkele kopsluiting en regelbare latafstand.	
Minimale dakhelling met onderdak: - Fleece, Fleece Plus of Fleece Plus FR: - Fleece Premium:	20° 15°, mits inachtnaam van de aanwijzingen in de brochure Gevel- en onderdakfolies.	
Nuttige lengte (latafstand):	± 333 - 370 mm [EN 1024]	
Nuttige breedte:	± 254 mm [EN 1024]	
Aantal stuks/m ² :	± 10,6 - 11,8	
Gewicht per stuk:	± 3,99 kg	
Gewicht per m ² :	± 42,4 - 47,2 kg	
Breuklast:	> 1200 N [EN 538]	
Ondoorlatendheid:	≤ 0,5 cm ³ /cm ² .d [EN 539-1]	
Vorstbestendigheid:	Vorstbestand [EN 539-2]	
Plaatsing:	Recht	

Deze en andere informatie zoals bestekteksten, kunt u eveneens downloaden van onze website: www.wienerberger.be/alegra-10

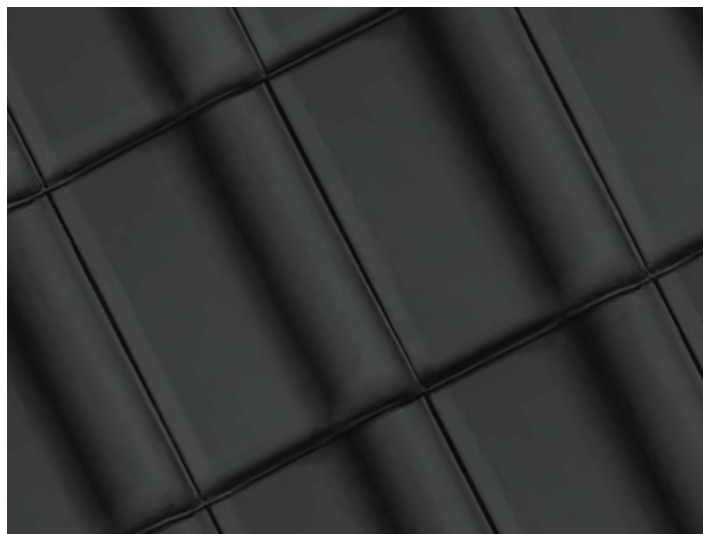
NR	OMSCHRIJVING	REF. CODE
1A	Vorst	1200
1B	Noordboom	1200
		3100
2A	Begin- /eindvorst met kopplaat	1215
	Vorst met dubbele wel	1250
2B	Beginnoordboom	1260
		3110
3	Linker gevelpan	7080
	Pan met dubbele wel	8050
4	Rechter gevelpan	7090
5	Knikpan	8200
6	Linker gevelknikpan	7280
7	Rechter gevelknikpan	7290
11	Haakvorst	8500
12	Linker gevelhaakvorst	7580
13	Rechter gevelhaakvorst	7590
14	Driekwartpan	8030
16	Kit kokerpan + kapje	8728
17	Ventilatiepan/haakdoorvoerpan	8640
	Kabeldoorvoerpan	8958
19	Vorstenhoed	5140
		5500
		5520
		5540
		5560
25	Aansluitingspan links	8545
26	Aansluitingspan rechts	8540



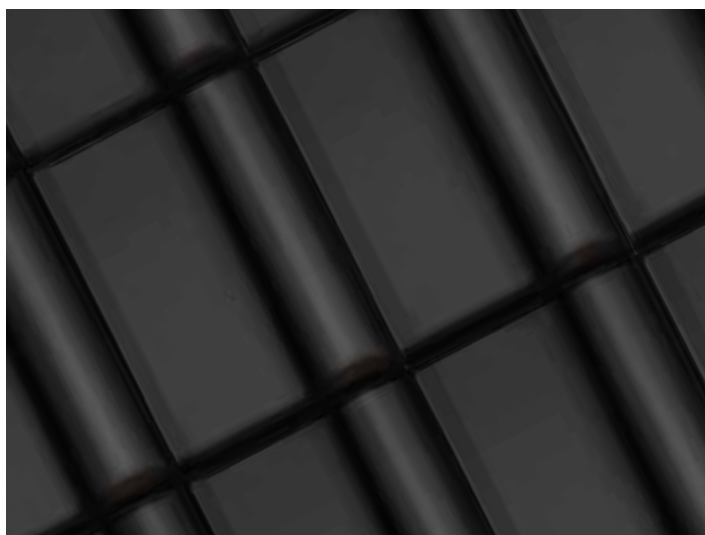
Alegra 10 TE - kleuren



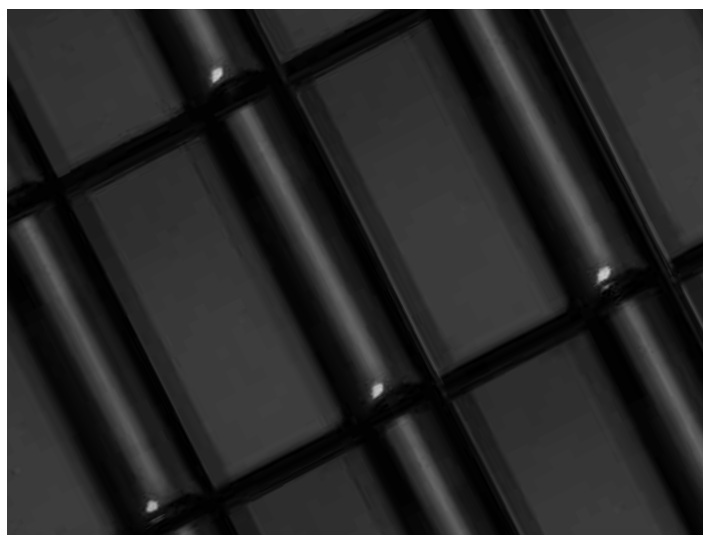
Natuurrood+ 652



Antraciet mat 703



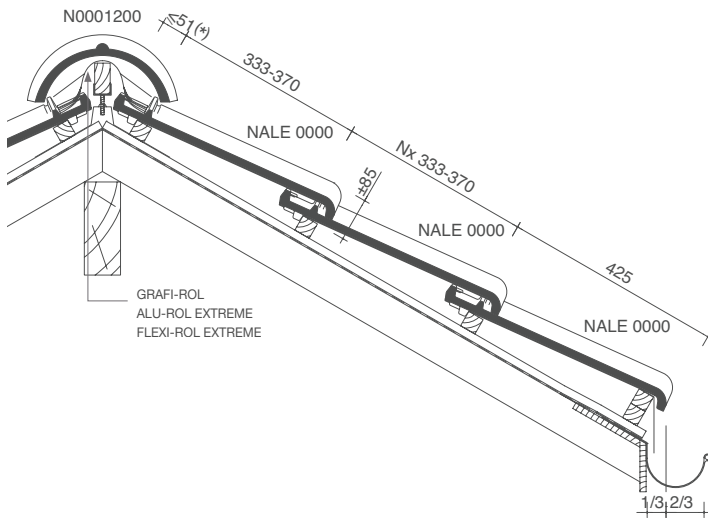
Zwart edel engobe 745



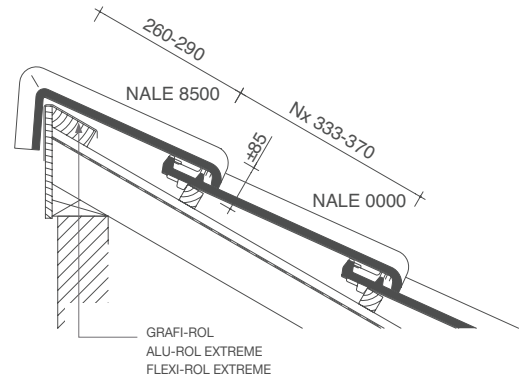
Zwart geglaazuurd 738

Alegra 10 TE - legplannen

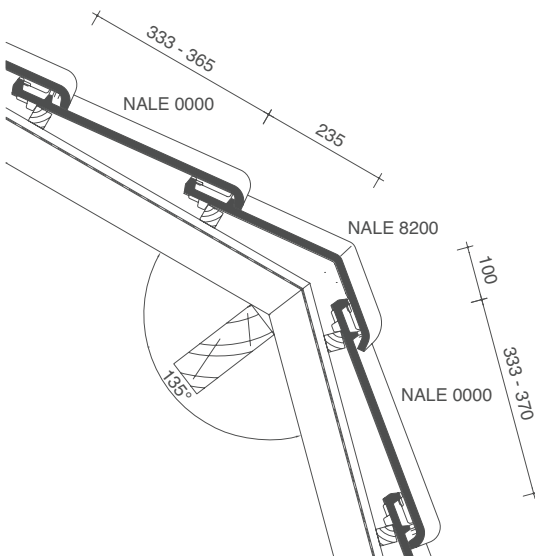
LENGTEDOORSNEDE DAK TER HOOGTE VAN VORST



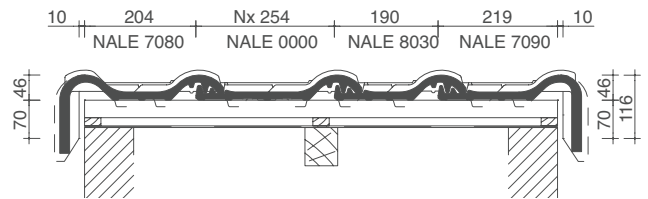
LENGTEDOORSNEDE DAK TER HOOGTE VAN HAAKVORST



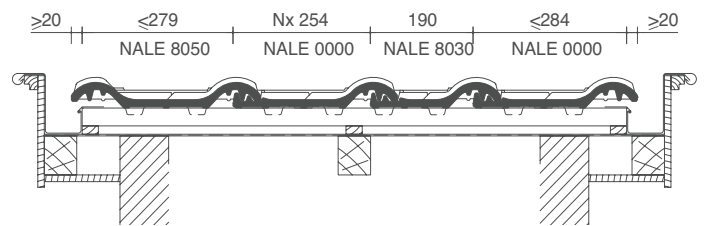
LENGTEDOORSNEDE DAK TER HOOGTE VAN KNIKPAN



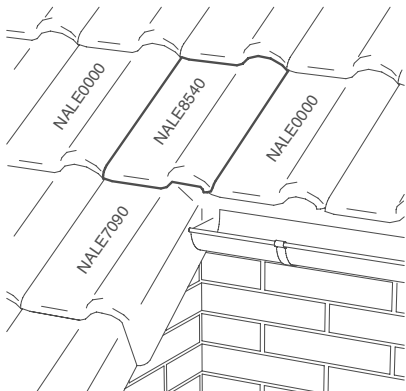
DWARSDOORSNEDE DAK TER HOOGTE VAN GEVELPANNEN



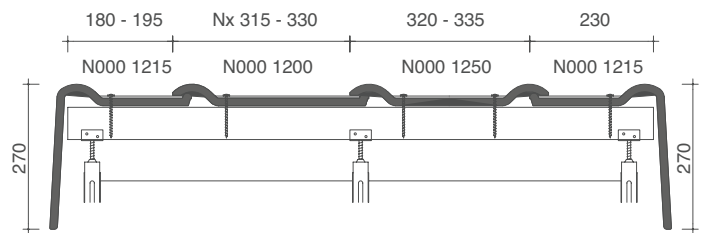
DWARSDOORSNEDE DAK TER HOOGTE VAN PAN MET DUBBELE WEL



3D DOORSNEDE TER HOOGTE VAN DE AANSLUITPAN RECHTS



DWARSDOORSNEDE DAK TER HOOGTE VAN VORST



(*) De afstand is in functie van de dakhelling en de sectie van tengellatten en panlatten en dient ter plaatse bepaald te worden.



Technisch doordacht

Daar komt bij dat de vormgeving van de Alegra 10 TE technisch ingenieus in elkaar zit. Achteraan beschikt de kleidakpan namelijk over twee ophangneuzen die een stevige bijdrage leveren tot een evenwichtige, stabiele en snelle ophanging aan de panlatten. Bovendien komen ze uitstekend van pas als de dakdekker verzaagde pannen moet bevestigen rond kielgoten, noordbomen en dakdoorbrekingen.

Algen en mossen niet welkom

De Alegra 10 TE bestaat zowel in een uitvoering met een edel engobe als in glazuur. Een edel engobe houdt het midden tussen een traditionele engobe die hoofdzakelijk wordt aangemaakt op basis van klei, en een glazuur dat wordt vervaardigd op basis van glas. Net als deze twee afwerkingslagen wordt de edel engobe vóór het bakken als een waterige suspensie aangebracht op het dakpanvlak. Tijdens het bakproces smelt deze laag en verankert ze zich in de onderliggende dakpanmassa. Net zoals glazuur verhindert de volkeramische deklaag edel engobe dat er zich allerhande stofdeeltjes vastzetten op de kleipan, die aanleiding kunnen geven tot de vorming van algen, mossen en korstmossen. Bij Natuurrood+ leidde optimalisatie van de eigenschappen tot een lagere waterabsorptie waardoor ook deze kleur nog langer mooi blijft.

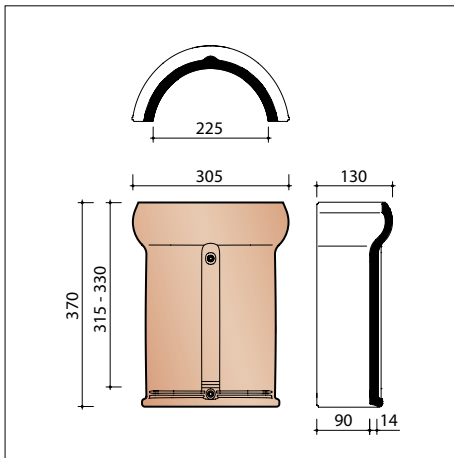
Duurzaamheid en circulariteit

De keramische dakpannen van Koramic zijn natuurlijke, duurzame, circulaire producten die achteraf perfect een nieuw leven kunnen krijgen. De pan Alegra 10 TE kreeg dan ook het DUBOkeur label toegekend, dat aangeeft dat een bouwproduct de meest milieuvriendelijke keuze uitmaakt.

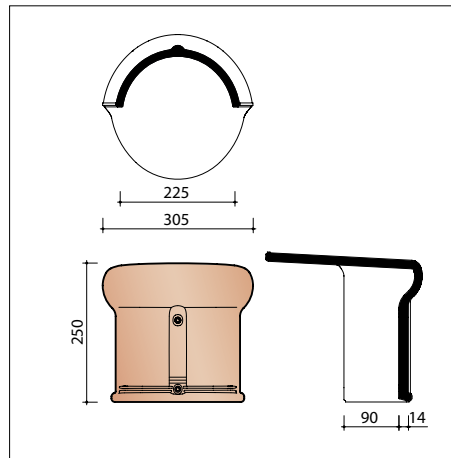


- 1 Alegra 10 TE Zwart edel engobe
Arch. L. Vandewynckel - Poperinge
- 2 Alegra 10 TE Natuurrood+
EON Arch. bureau
Arch. M. Gervais - Mol
- 3 Alegra 10 TE Zwart geglazuurd
Arch. A. Vannechel - Oetingen

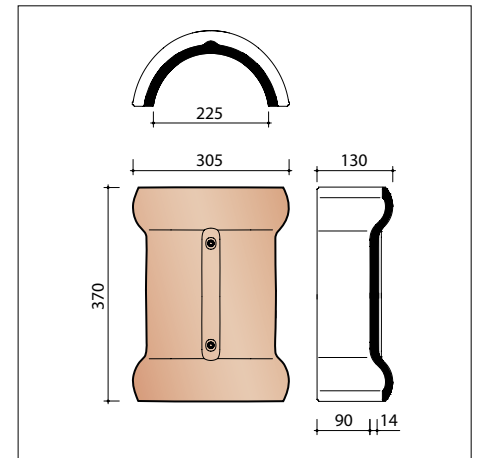
Alegra 10 TE - vorsten en noordbomen



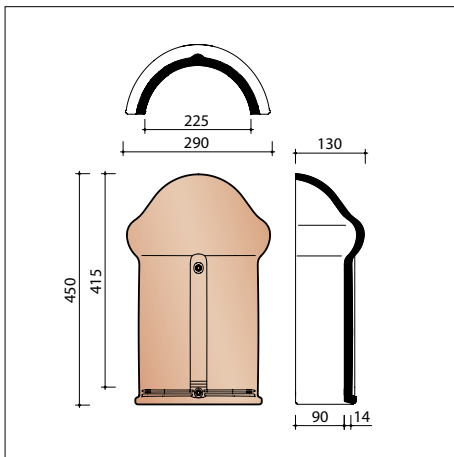
N0001200 3 - 3,1 stuks/lm
Halfronde vorst/noordboom Vario - 225 mm



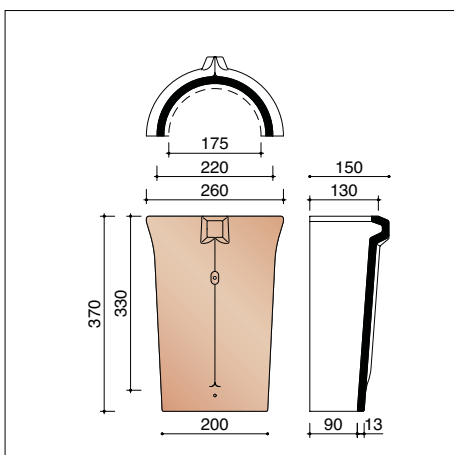
N0001215
Halfronde begin- en eindvorst Vario met kopplaat - 225 mm



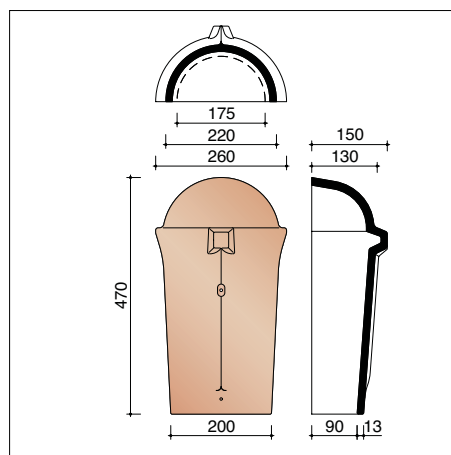
N0001250
Halfronde vorst Vario met dubbele wel - 225 mm



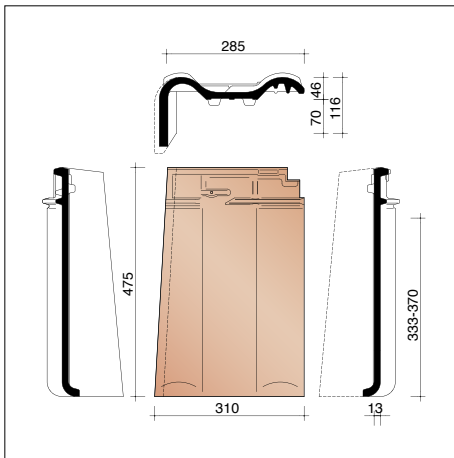
N0001260
Halfronde beginnoordboom Vario - 225 mm



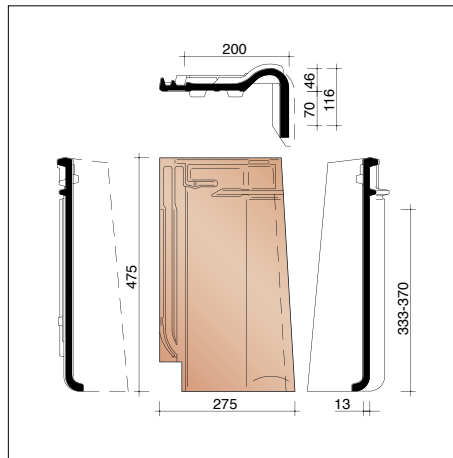
N0003100 3 stuks/lm
Conische noordboom



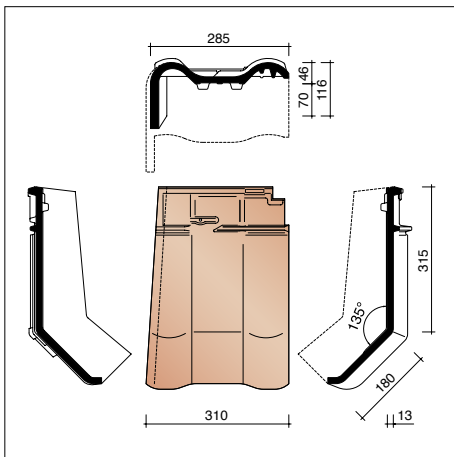
N0003110
Conische beginnoordboom



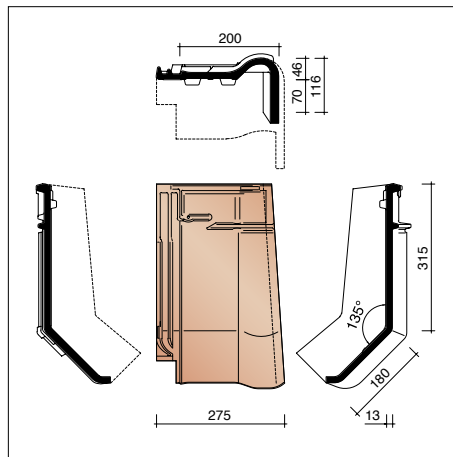
NALE7080 2,7 stuks/lm
Linker gevelpan



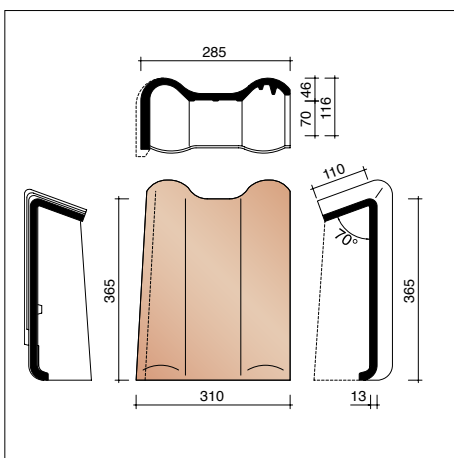
NALE7090 2,7 stuks/lm
Rechter gevelpan



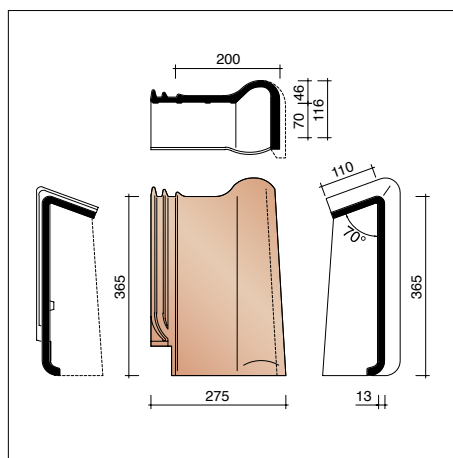
NALE7280
Linker gevelknikpan



NALE7290
Rechter gevelknikpan

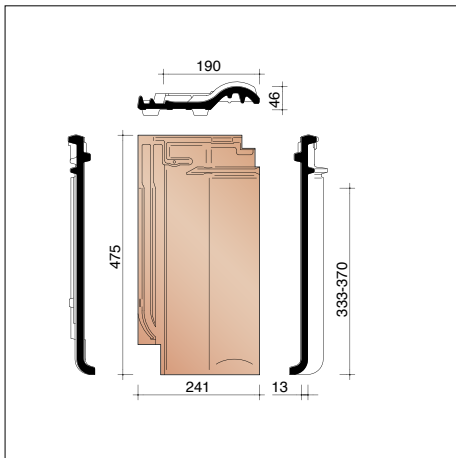


NALE7580
Linker gevelhaakvorst

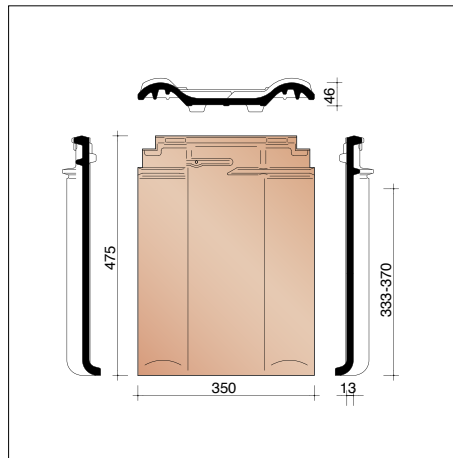


NALE7590
Rechter gevelhaakvorst

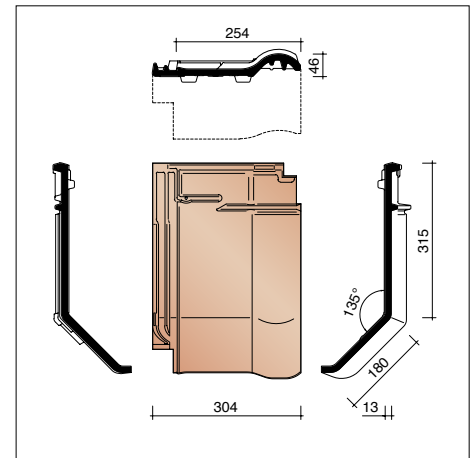
Alegra 10 TE - overige hulpstukken



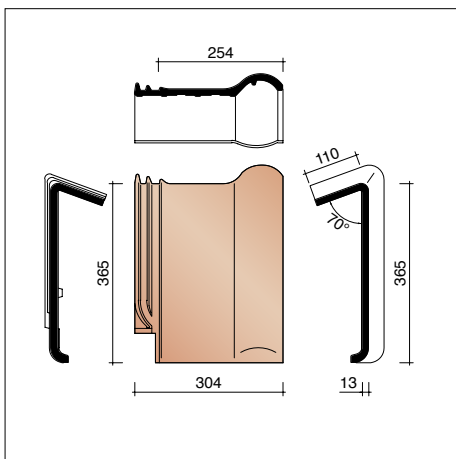
NALE8030 2,7 stuks/lm
Driekwartpan



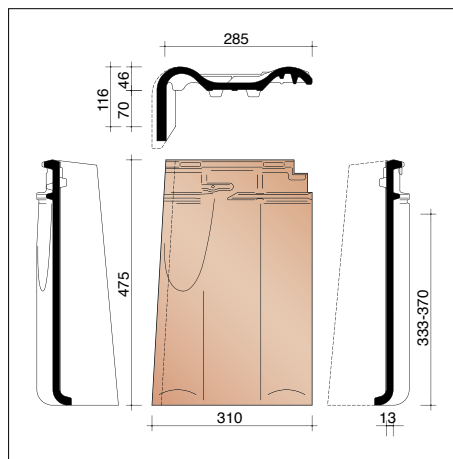
NALE8050 2,7 stuks/lm
Pan met dubbele wel



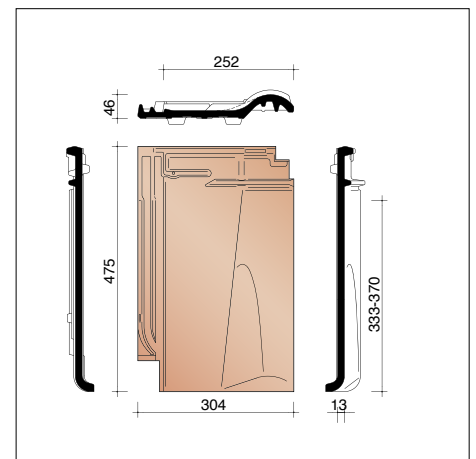
NALE8200 4 stuks/lm
Kniikpan



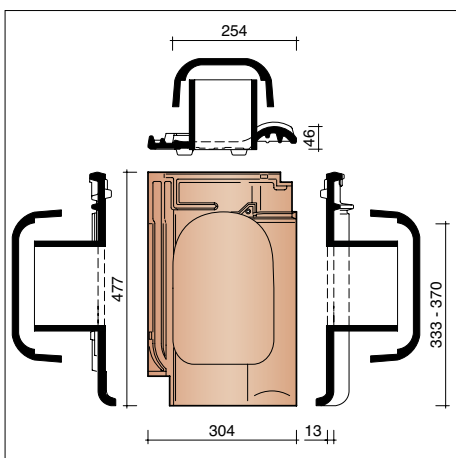
NALE8500 4 stuks/lm
Haakvorst



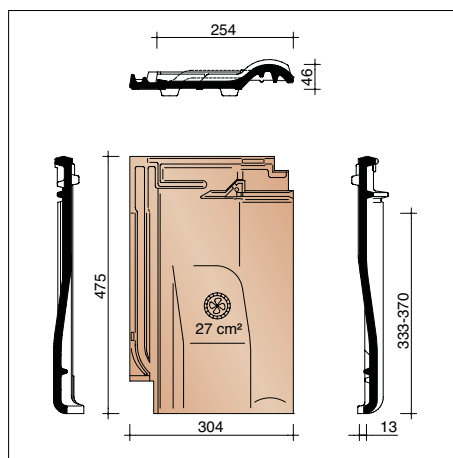
NALE8545
Aansluitpan links



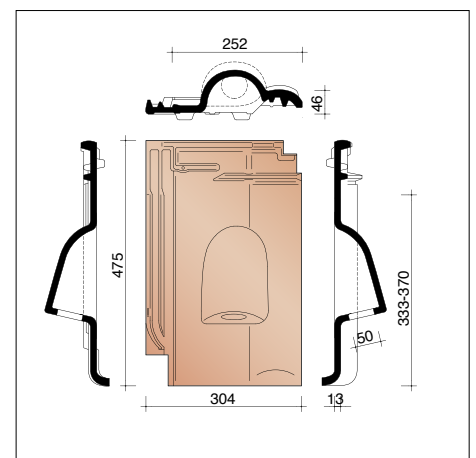
NALE8540
Aansluitpan rechts



NALE8728
Kit kokerpan + kapje Ø 125 mm
+ aansluitingsmodule + reductorstuk

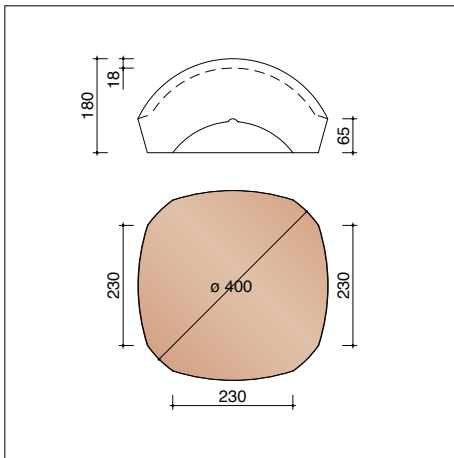


NALE8640
Ventilatiepan/haakdoorvoerpan - 27 cm²

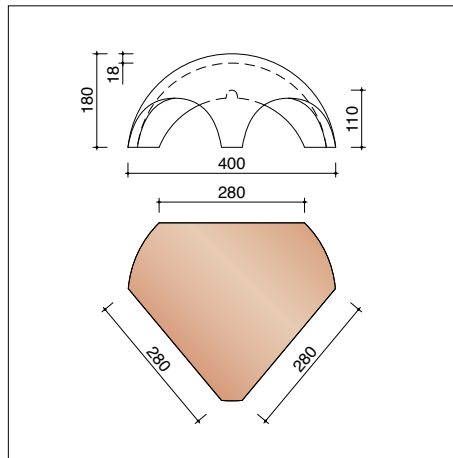


NALE8958
Kabeldoorvoerpan Ø 50 mm

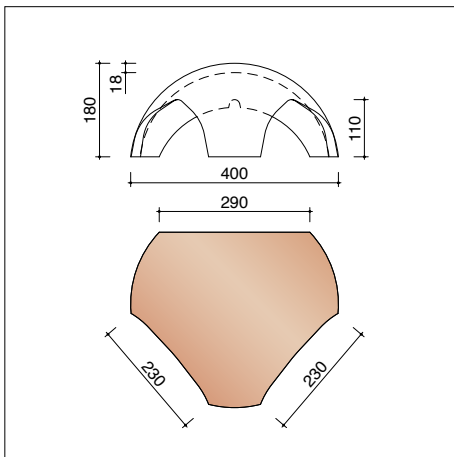
Alegra 10 TE - overige hulpstukken



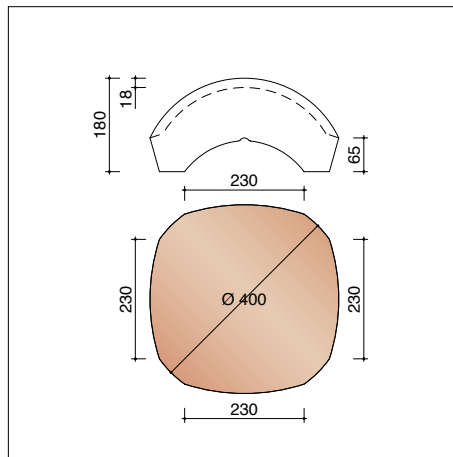
N0005140
Vorstenhoed tussen 3 vorsten 1200



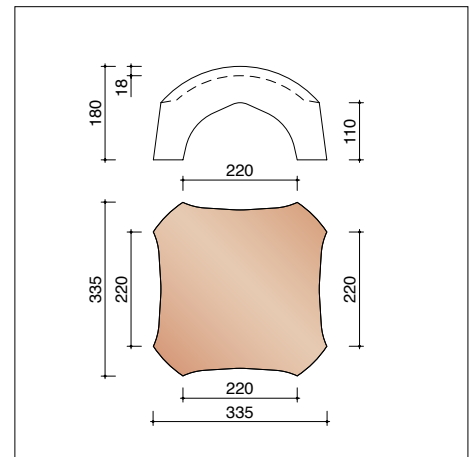
N0005500
Vorstenhoed tussen 1 vorst 1200
en 2 vorsten 1200 als noordboom



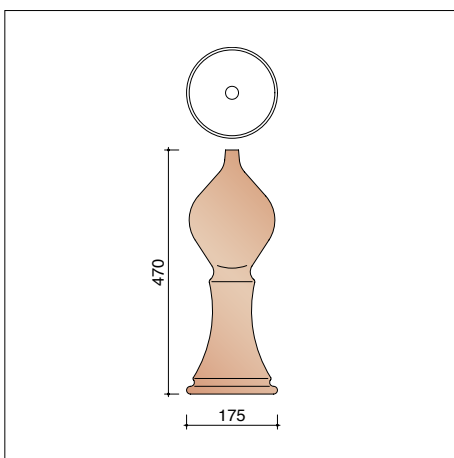
N0005520
Vorstenhoed tussen 1 vorst 1200
en 2 noordbomen 3100



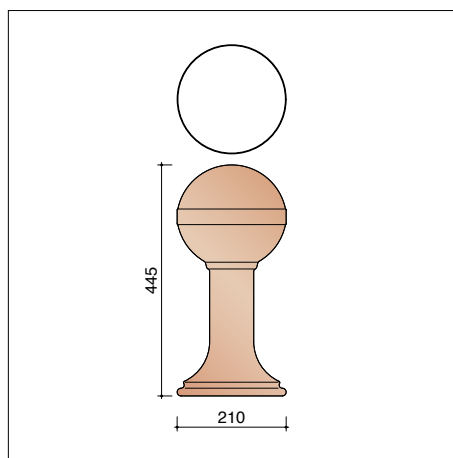
N0005540
Vorstenhoed tussen 4 vorsten 1200



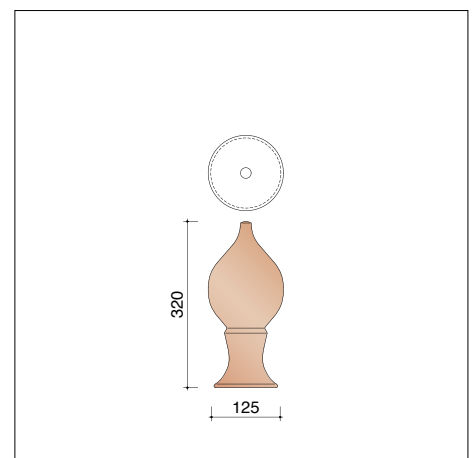
N0005560
Vorstenhoed tussen 4 noordbomen 3100



N0005900 *
Piron nr. 1



N0005910 *
Piron nr. 2



N0005930 *
Piron nr. 4

* Pironnen: enkel in combinatie met vorstenhoeden; bij elke piron wordt een bevestigingsset meegeleverd.
Voor de beschikbaarheid van de kleuren en levertermijnen, graag contact opnemen met uw bouwstoffenhandelaar.



**Ontdek inspirerende
Alegra 10 TE projecten
bij u in de buurt**

huizenpotten.be



Showroom Kortrijk

Kapel ter Bede 88
8500 Kortrijk
T 056 24 95 88

Showroom Londerzeel

A12 - Koning Leopoldlaan 1
2870 Breendonk
T 052 31 10 10

wienerberger.be/showrooms

Wienerberger nv

Kapel ter Bede 121
8500 Kortrijk
T 056 24 96 38

info@wienerberger.be
www.wienerberger.be

Volg ons op Instagram

en deel enkele foto's van uw
afgewerkte (ver)bouwproject
met **#wienerbergerbelgium**.



Trots op uw project?

**Wij plaatsen het graag
voor u in de kijker.**

Deel uw project via
wienerberger.be/deel-project.



01/2024

Dit document is niet contractueel. De kleuren in deze folder geven de natuurlijke tinten van onze keramische materialen zo goed weer als druktechnisch mogelijk is. Wienerberger nv houdt zich het recht voor het assortiment en de technische gegevens te wijzigen. Keramische materialen kunnen per productie enige lichte kleurvariatie vertonen ten opzichte van vorige producties. De in de showrooms meegegeven stalen dateren steeds uit vorige producties en zijn aldus enkel richtinggevend op kleurgebied. Ze hebben geen contractuele waarde. Dakhellingen lager dan de door ons opgegeven dakhelling, vereisen speciale maatregelen. Voor meer informatie over onze producten en hun eigenschappen, zie www.wienerberger.be


Wienerberger