



## Datura

Strak op dak én gevel



SCAN VOOR DE LAATSTE INFO

2 ophangneuzen  
voor een snelle en  
stabiele plaatsing

Variabele kopsluiting  
van 37 mm

In het bezit  
van het ecolabel  
DUBOkeur

Demonteerbaar  
en herbruikbaar

Beschikbaar in  
5 kleuren waaronder  
2 matte glazuren

Zowel rechte  
als kruisgewijze  
plaatsing mogelijk  
(voorwaarden:  
zie technische fiche)

Hoekstukken voor een  
perfecte hoekafwerking  
bij gevelbekleding

30 jaar garantie  
op vorstbestendigheid,  
incl. vervangingskosten  
bij gebruik van Koramic  
ventilerende ondervorsten



Datura Mat zwart geglaazuurd  
Arch. M. Peeren - St. Amandsberg

De strakke, vlakke **Datura** kleidakpan is een uitgelezen partner voor hedendaagse architectuur en kan ook voor hoge gebouwen worden ingezet als gevelbekleding.



Bij gebruik van Koramic ventilerende ondervorsten - Inclusief vervanging

### Spijkerharde garanties

De kleidakpannen van Koramic voldoen aan de Europese productnorm EN 1304 en dragen het kwaliteitskeurmerk KOMO. Dat keurmerk geeft de bouwprofessional en de consument garanties over het uitzicht, de maat- en vormvastheid, de buigweerstand, de ondoorlatendheid en de vorstbestendigheid. De ontwikkeling, productie en commercialisering van de Koramic kleidakpannen gebeurt conform een strikt kwaliteitssysteem. **Gezien al die kwaliteitsborgen kan Koramic een vorstbestendigheid van 30 jaar garanderen op alle keramische pannen en hulpstukken. Die uitzonderlijk lange productwaarborg omvat zowel de gratis levering als de plaatsingskosten.**

*De waarborg van 30 jaar geldt op voorwaarde dat alle Koramic plaatsingsvoorschriften correct worden nageleefd.*

*De dakdekker moet zeker volgende vereisten in acht nemen:*

- *Het onderdak moet correct geplaatst zijn.  
De pannen moeten geplaatst zijn op een dubbele lattenstructuur van panlatten en (tengel)latten.*
- *De latten die instaan voor de luchtdoorstroming moeten minimaal 15 mm dik zijn.*
- *Er moet voldoende luchtinlaat zijn. Dat kan door een continue inlaatopening van 15 mm, door toepassing van een ventilerende onderlat of door plaatsing van voldoende ventilatiepannen.*
- *Er moet voldoende luchtuitlaat zijn. **Dit door het plaatsen van Koramic ventilerende ondervorsten.** In het geval van ingemortelde vorsten moeten voldoende ventilatiepannen geplaatst worden. Bij gevelbekleding dient men een continue uitlaatopening te voorzien van 15 mm.*

De andere voorwaarden vindt u terug op  
[www.wienerberger.be/garantie](http://www.wienerberger.be/garantie)

### Sterke ribben

De Datura is een betrouwbare partner voor de dakdekker. Verstevigingsribben achteraan de kleidakpan geven haar een grote breuksterkte. Twee ophangneuzen staan garant voor een evenwichtige, stabiele en snelle ophanging aan de panlatten. Tegelijkertijd komen ze goed van pas als de dakdekker verzaagde pannen moet bevestigen rond kielgoten, noordbomen en dakdoorbrekingen. Ook Natuurrood werd in een nieuw jasje gestoken. Optimalisatie van de eigenschappen leidde tot een lagere waterabsorptie waardoor deze pan nog langer mooi zal blijven.

### Bij uitstek hedendaags

Met haar platte vormgeving vraagt de Datura als het ware om hedendaagse architectuur. Omdat ze ook ideaal is als gevelbekleding, kan de ontwerper zijn strakke lijnen doortrekken van gevel tot dak, wat de architectuur een extra dimensie geeft. De regelbare latafstand maakt dat de dakdekker de geschetste gevellijnen exact kan uitvoeren. Dankzij de twee bevestigingsgaten kan de Datura ook als gevelbekleding worden ingezet voor gebouwen tot 25 m hoogte. Speciale keramische hulpstukken maken een mooie hoekafwerking bij gevelbekleding mogelijk.

### Alle vereiste hulpstukken bij de hand

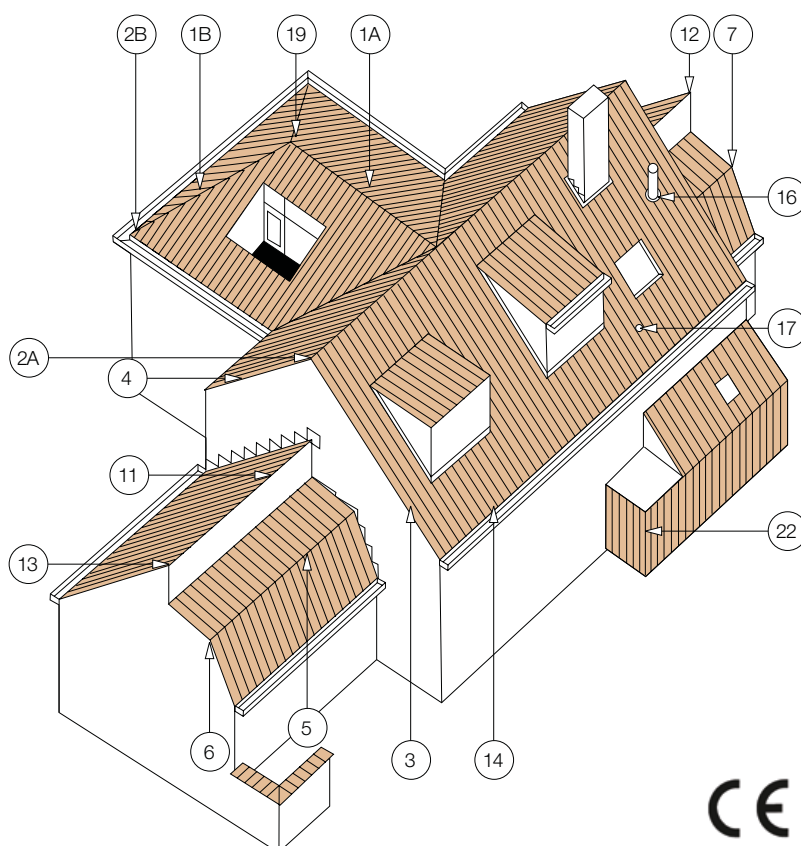
Het Datura assortiment wordt aangevuld met een hele reeks keramische hulpstukken, zoals gevelpannen, vorsten en noordbomen. Deze hulpstukken dragen bij tot een technisch perfecte afwerking, geven het dak een uniek karakter en dragen bij tot de volledige dakesthetiek. Daarnaast staat een compleet gamma aan technische hulpstukken ter beschikking, zoals ventilerende ondervorsten voor de afwerking van vorsten en noordbomen, bevestigingshaken en schroeven, vorstklemmen, nokruiters en vogelschermen. Deze onmisbare accessoires, die dikwijls onzichtbaar worden verwerkt, zijn noodzakelijk voor een goede verankering van de pannen, een goede ventilatie van de ruimte tussen de pannen en het onderdak en een regendicht dak.

# Datura - technische fiche

Definitie:	Vlakke kleidakpan met dubbele zij- en dubbele kopsluiting en regelbare latafstand.	
Minimale dakhelling met onderdak	25° bij kruisgewijze plaatsing 40° bij rechte plaatsing en dakvlaklengte ≤ 8 m	
- Fleece, Fleece Plus of Fleece Plus FR:		
- Fleece Premium:	15°, mits inachtnaam van de aanwijzingen in de brochure Gevel- en onderdakfolies.	
Nuttige lengte (latafstand):	± 270 - 307 mm [EN 1024]	
Nuttige breedte:	± 211 mm [EN 1024]	
Aantal stuks/m <sup>2</sup> :	± 15,4 - 17,6	
Gewicht per stuk:	± 3,02 kg	
Gewicht per m <sup>2</sup> :	± 46,5 - 53,2 kg	
Breuklast:	> 900 N [EN 538]	
Ondoorlatendheid:	≤ 0,5 cm <sup>3</sup> /cm <sup>2</sup> .d [EN 539-1]	
Vorstbestendigheid:	Vorstbestand [EN 539-2]	
Plaatsing:	Kruisgewijs. Rechte plaatsing mogelijk vanaf 40° dakhelling, met dakvlaklengte ≤ 8 m.	

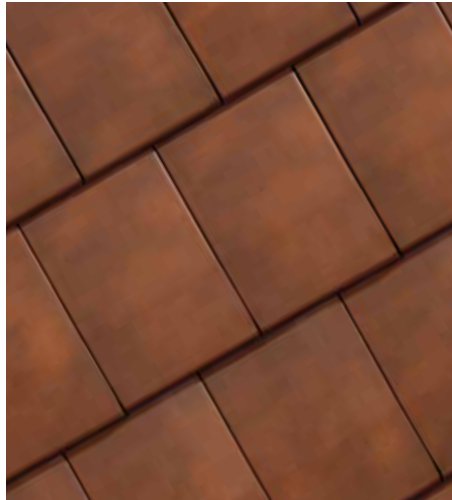
Deze en andere informatie zoals bestekteksten, kunt u eveneens downloaden van onze website: [www.wienerberger.be/datura](http://www.wienerberger.be/datura)

NR	OMSCHRIJVING	REF. CODE
1A	Vorst	2800
1B	Noordboom	2800
2A	Beginvorst	2810
	Eindvorst	2820
2B	Beginnoordboom	2860
3	Linker gevelpan	7080
	Anderhalve linker gevelpan	7880
	Pan zonder zijsluiting	8045
	Halve pan zonder zijsluiting	8040
4	Rechter gevelpan	7090
	Halve rechter gevelpan	7030
5	Knikpan	8200
6	Linker gevelknikpan	7280
7	Rechter gevelknikpan	7290
11	Haakvorst	8500
12	Linker gevelhaakvorst	7580
13	Rechter gevelhaakvorst	7590
14	Halve pan	8010
16	Kit kokerpan + kapje	8728
17	Ventilatiepan/haakdoorvoerpan	8640
19	Vorstenhoed	5870
		5871
		5873
22	Half hoekstuk	8800
	Hoekstuk	8810





Natuurrood+ 652



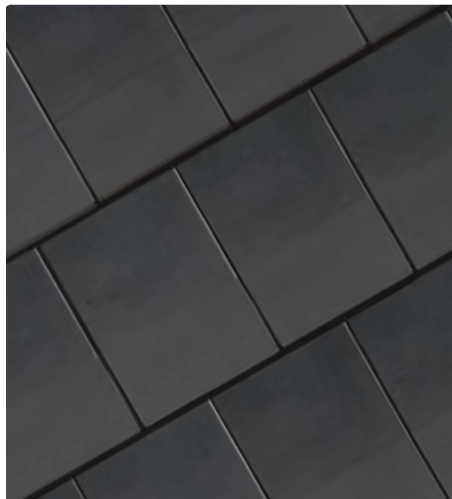
Rustiek 872



Antraciet mat 703



Mat zwart geglazuurd 744



Mat leizwart geglazuurd 756  
*nuances mogelijk*



## Regelbare latafstand

De Datura beschikt over een 37 mm variabele kopsluiting, beter gekend als de regelbare latafstand. Het voordeel is dat de dakdekker niet hoeft te herbeginnen als het lattenwerk wat minder precies is uitgevoerd. Kleine verschillen kan hij immers probleemloos opvangen via die regelbare latafstand. De positieve impact van de variabele kopsluiting is het grootst bij dakrenovatiewerken. Omdat de daklengte vastligt, komt de dakdekker soms niet op volledige pannen uit als hij de oude kleipannen vervangt. Hij moet dan noodgedwongen de bovenste rij pannen op maat zagen. Dat vergt niet alleen extra werkuren, maar weegt ook op het esthetische uitzicht van het dak. Dankzij de regelbare afstand kan hij de Datura plaatsen op elke latafstand tussen 270 en 307 mm. Bij renovatie kan de variabele latafstand nog meer besparingen opleveren. Als het bestaande lattenwerk in behoorlijke staat verkeert en de latafstand niet te groot is, kan de nieuwe pan zo het dak op. Als de opdrachtgevers tijdens de renovatiewerkzaamheden in hun woning blijven, is het mooi meegenomen dat het dak snel weer dicht is.



- 1 **Datura Antraciet mat**
- 2 **Datura Rustiek**  
Architectenbureau B.E.A.I. s.a.  
Watermael-Bosvoorde (Brussel)
- 3 **Datura Natuurrood+**  
Arch. P. Wauters, Atelier 110  
Schaarbeek
- 4 **Datura Antraciet mat**  
AIKO architecten  
en ingenieursbureau  
Arch. J. Verstraete - Maldegem







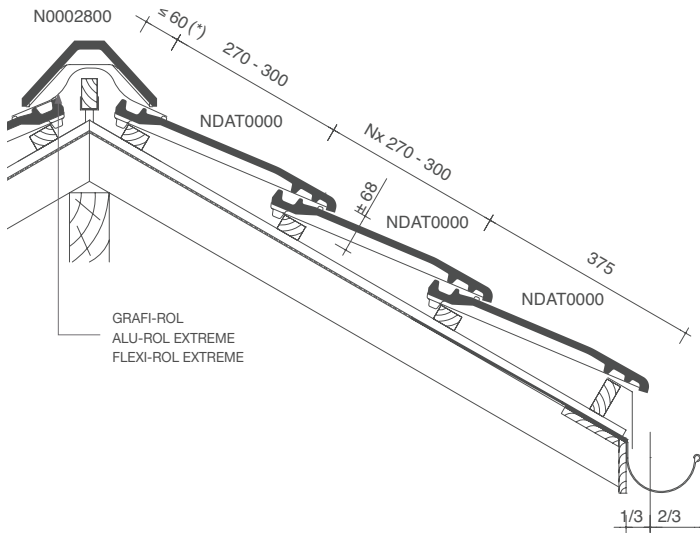




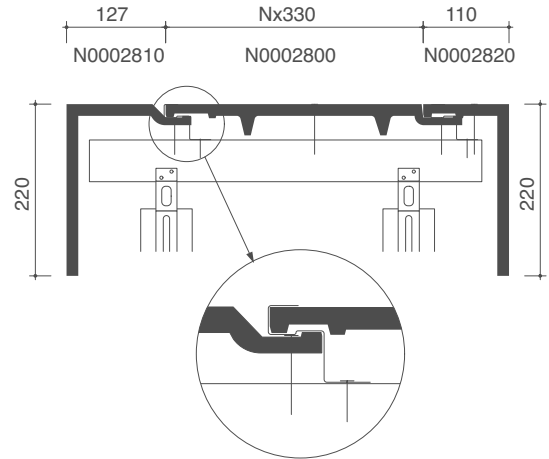
- 1 Datura Mat leizwart geglaazuurd  
EGUS Architectenvennootschap  
Arch. J. Debock - Gent
- 2 Datura Natuurrood +
- 3 Datura Rustiek  
GMF Architecten - Antwerpen

# Datura - legplannen

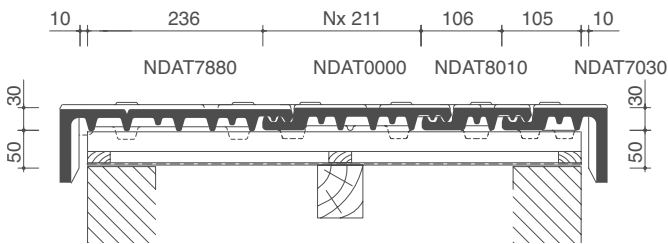
LENGTEDOORSNEDE DAK TER HOOGTE VAN HOEKIGE VORST 2800



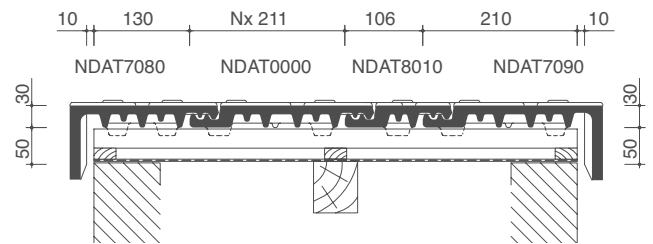
DWARSDOORSNEDE DAK TER HOOGTE VAN HOEKIGE VORST 2800



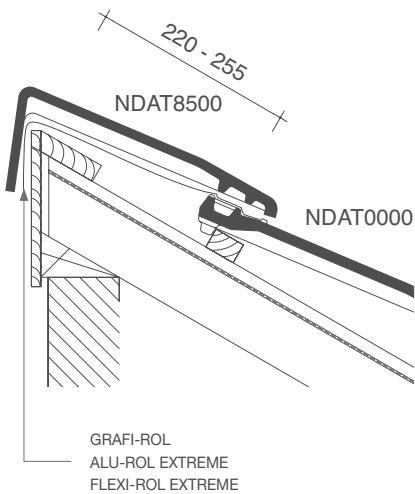
DWARSDOORSNEDE DAK TER HOOGTE VAN ANDERHALVE LINKER EN HALVE RECHTER GEVELPAN



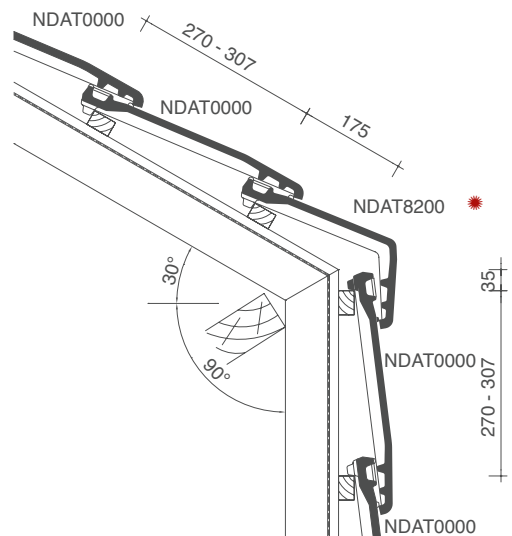
DWARSDOORSNEDE DAK TER HOOGTE VAN GEVELPANNEN



LENGTEDOORSNEDE DAK TER HOOGTE VAN HAAKVORST

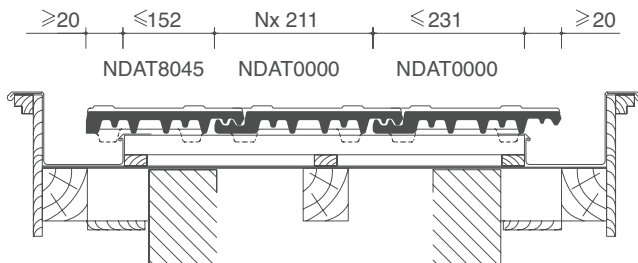


LENGTEDOORSNEDE DAK TER HOOGTE VAN KNIKPAN

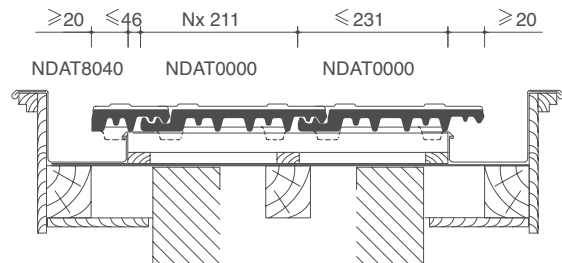


\* Bij op maat verlijmd stukken moet de klant de openingshoek opgeven. Standaard wordt de lengte van de tekening in de documentatie geleverd. Andere maten zijn mogelijk zover de som van beide buitenafmetingen niet groter is dan de totale lengte van de pan, en het gedeelte van de knikpan dat op de gevel komt in lengte niet groter is dan het gedeelte op het dak.  
 (+) De afstand is in functie van de dakhelling en de sectie van tengellatten en panlatten en dient ter plaatse bepaald te worden.

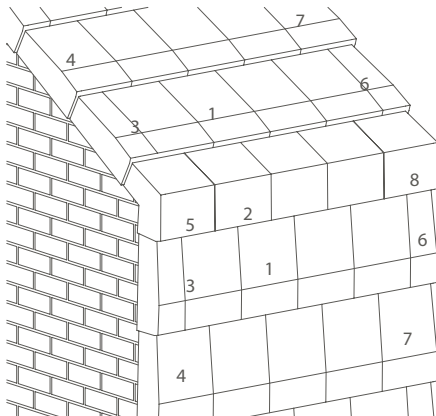
DWARSDOORSNEDE DAK TER HOOGTE VAN PAN ZONDER ZIJSLUITING



DWARSDOORSNEDE DAK TER HOOGTE VAN HALVE PAN ZONDER ZIJSLUITING

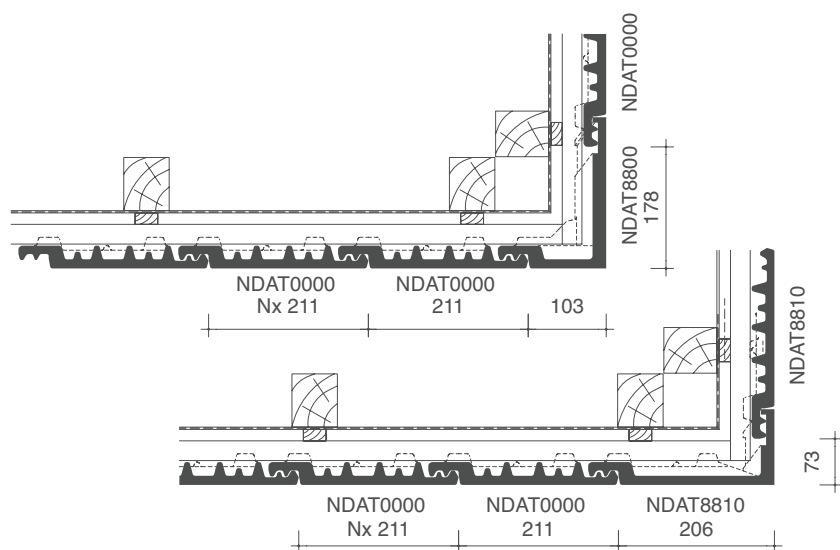
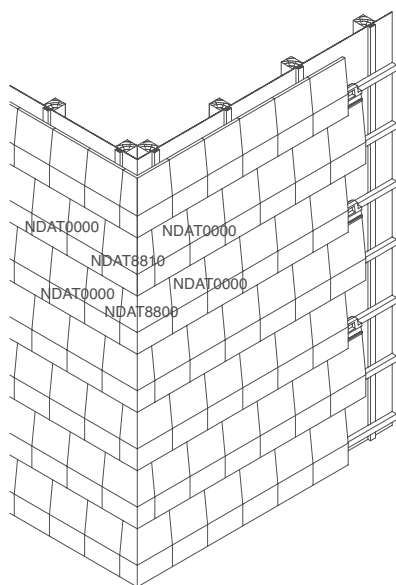


3D TEKENING MET KNIKPAN

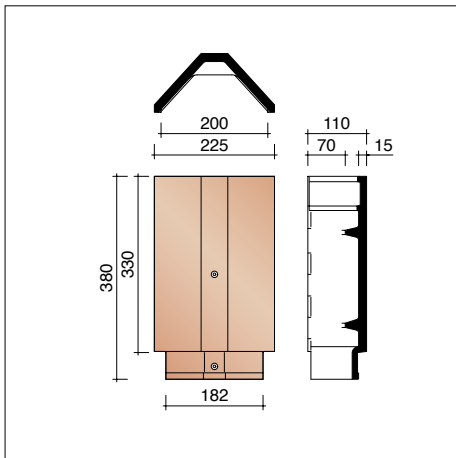


1. NDAT0000
2. NDAT8200
3. NDAT7880
4. NDAT7080
5. NDAT7280
6. NDAT7030
7. NDAT7090
8. NDAT7290

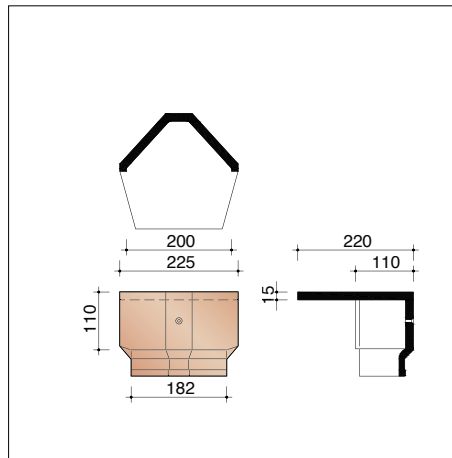
3D TEKENING GEVELBEKLEDING MET DOORSNEDE



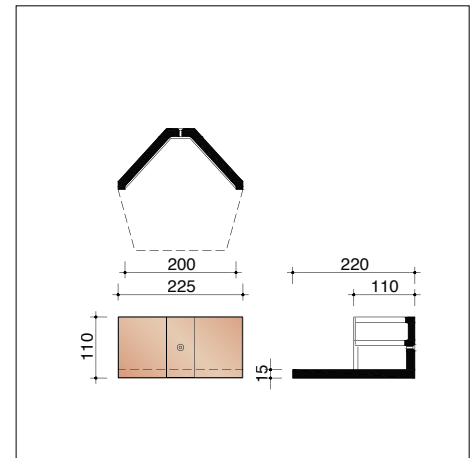
# Datura - vorsten, noordbomen en gevelpannen



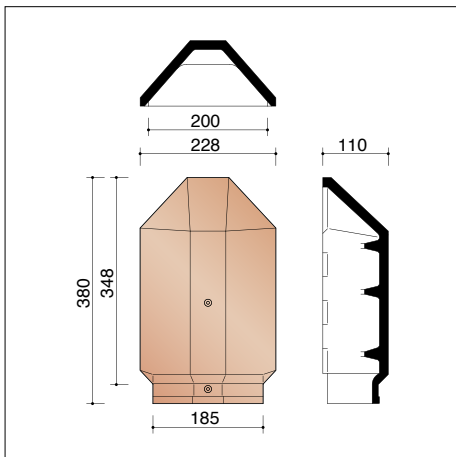
**N0002800** 3 stuks/lm  
Hoekige vorst/noordboom



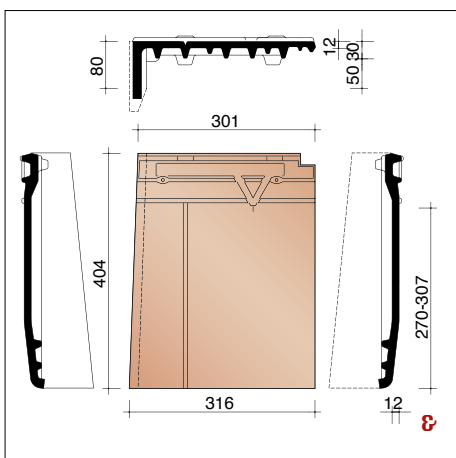
**N0002810**  
Hoekige beginvorst



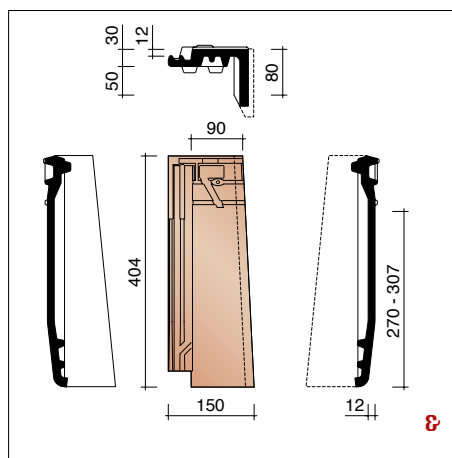
**N0002820**  
Hoekige eindvorst



**N0002860**  
Hoekige beginnoordboom



**NDAT7880** 1,65 stuks/lm  
Anderhalve linker gevelpan

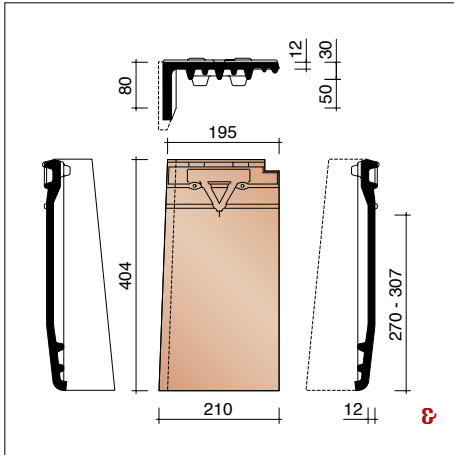


**NDAT7030** 1,65 stuks/lm  
Halve rechter gevelpan

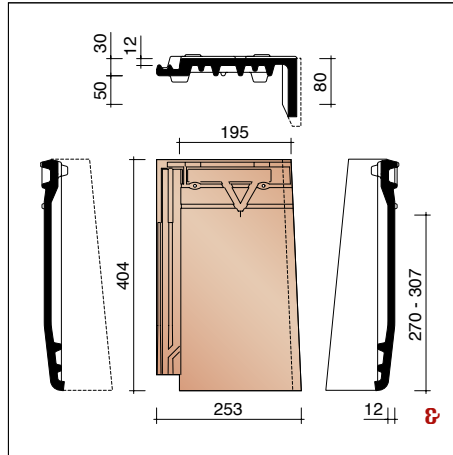
⊞ steeds samen te gebruiken bij kruisgewijze plaatsing

Voor de beschikbaarheid van de kleuren en levertermijnen, graag contact opnemen met uw bouwstoffenhandelaar.

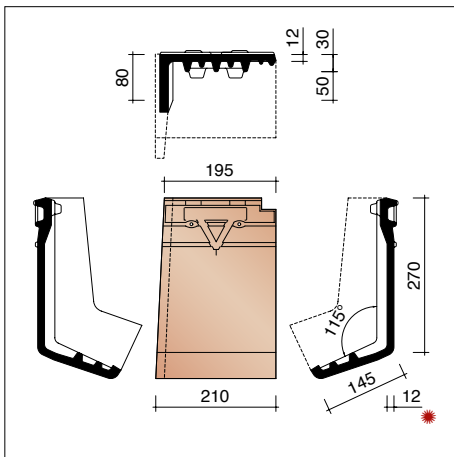
Het aantal stuks/lm bij modelafhankelijke hulpstukken werd steeds berekend, rekening houdend met de maximale latafstand.



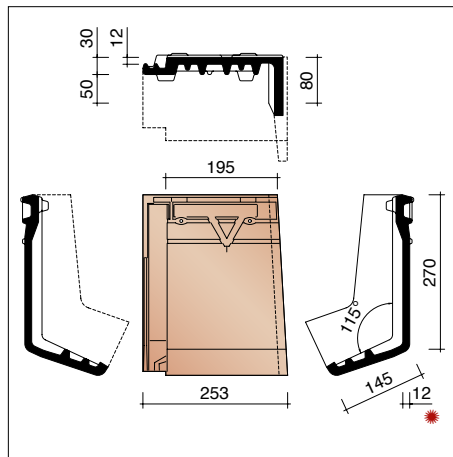
**NDAT7080** 1,65 stuks/lm  
Linker gevelpan



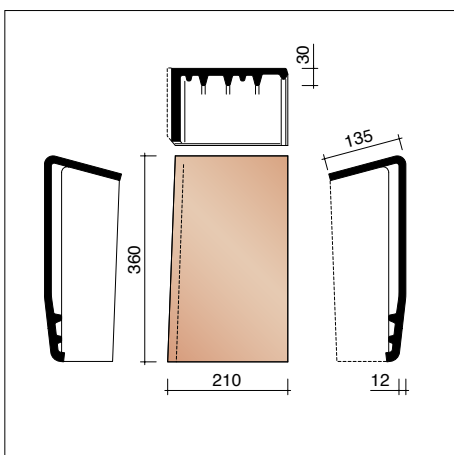
**NDAT7090** 1,65 stuks/lm  
Rechter gevelpan



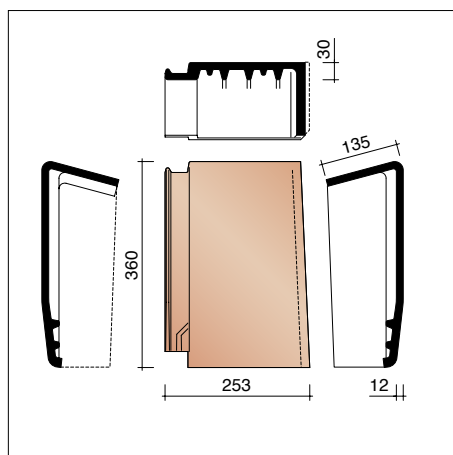
**NDAT7280** 1,65 stuks/lm  
Linker gevelknikpan - voor  $\alpha$ : 25°-35°  
Andere dakhellingen: op maat verlijmd



**NDAT7290**  
Rechter gevelknikpan - voor  $\alpha$ : 25°-35°  
Andere dakhellingen: op maat verlijmd



**NDAT7580**  
Linker gevelhaakvorst

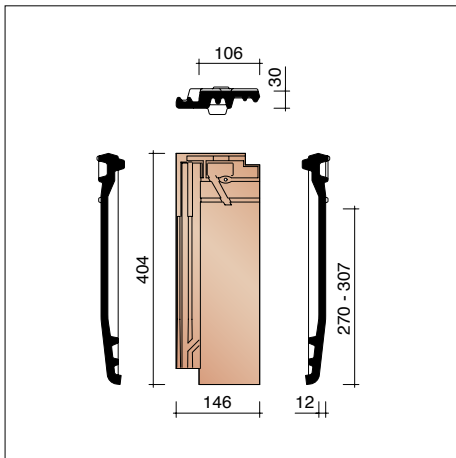


**NDAT7590**  
Rechter gevelhaakvorst

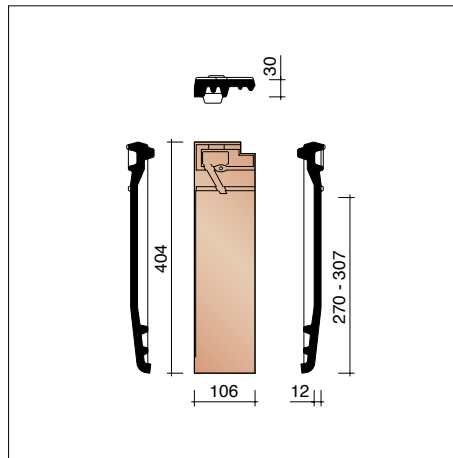
**C** steeds samen te gebruiken bij kruisgewijze plaatsing

**\*** Bij op maat verlijmde stukken moet de klant de openingshoek opgeven. Standaard wordt de lengte van de tekening in de documentatie geleverd. Andere maten zijn mogelijk voor zover de som van beide buitenafmetingen niet groter is dan de totale lengte van de pan, en het gedeelte van de knikpan dat op de gevel komt in lengte niet groter is dan het gedeelte op het dak.

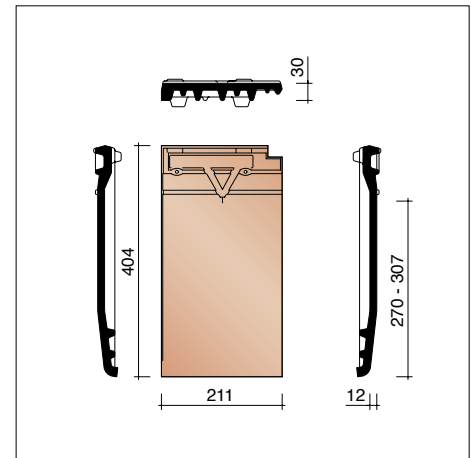
# Datura - overige hulpstukken



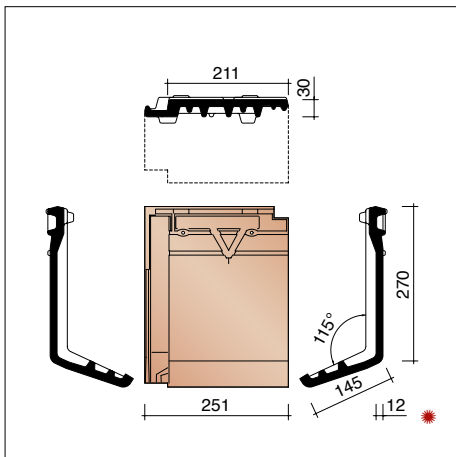
**NDAT8010** 1,65 stuks/lm  
Halve pan



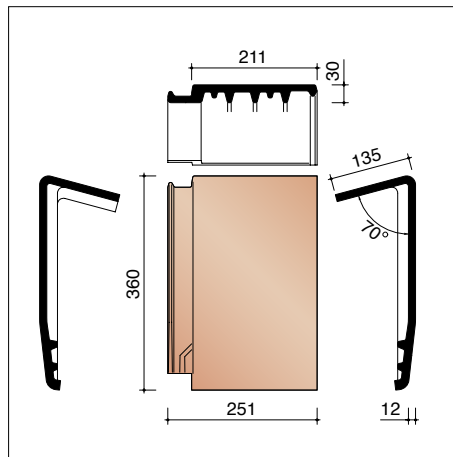
**NDAT8040** 1,65 stuks/lm  
Halve pan zonder zijsluiting



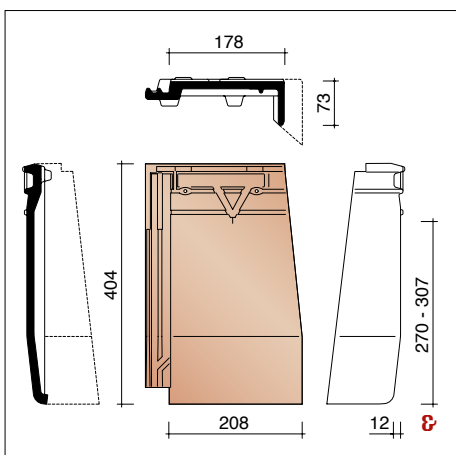
**NDAT8045** 1,65 stuks/lm  
Pan zonder zijsluiting



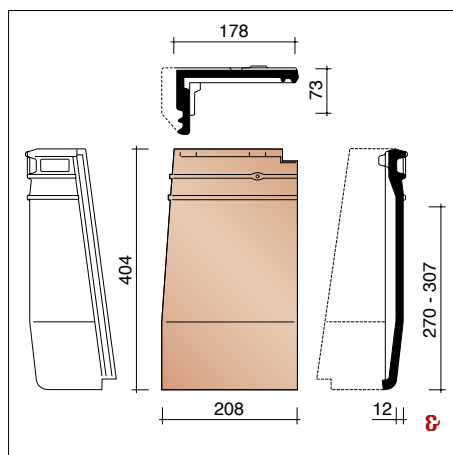
**NDAT8200** 4,7 stuks/lm  
Knikpan - voor  $\alpha$ : 25°-35°  
Andere dakhellingen: op maat verlijmd



**NDAT8500** 4,7 stuks/lm  
Haakvorst



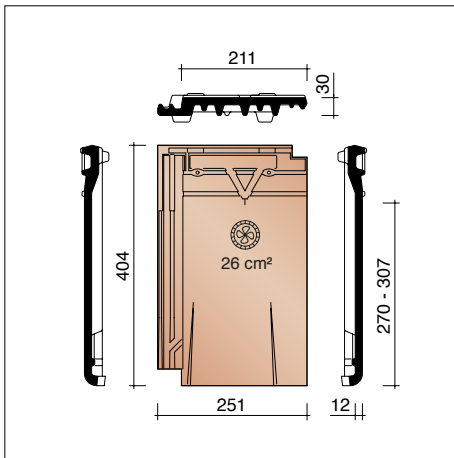
**NDAT8810** 1,65 stuks/lm  
Hoekstuk (gevelbekleding)



**NDAT8800** 1,65 stuks/lm  
Half hoekstuk (gevelbekleding)

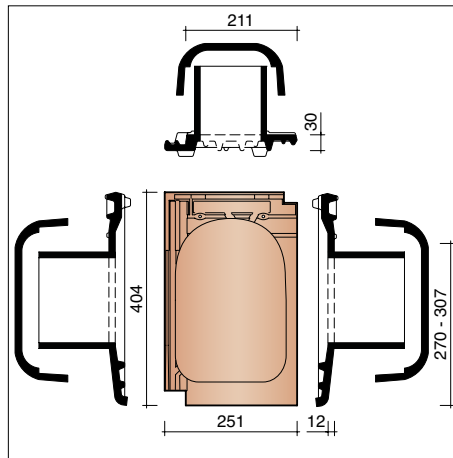
⊗ steeds samen te gebruiken

★ Bij op maat verlijmden stukken moet de klant de openingshoek opgeven. Standaard wordt de lengte van de tekening in de documentatie geleverd. Andere maten zijn mogelijk voor zover de som van beide buitenafmetingen niet groter is dan de totale lengte van de pan, en het gedeelte van de knikpan dat op de gevel komt in lengte niet groter is dan het gedeelte op het dak.



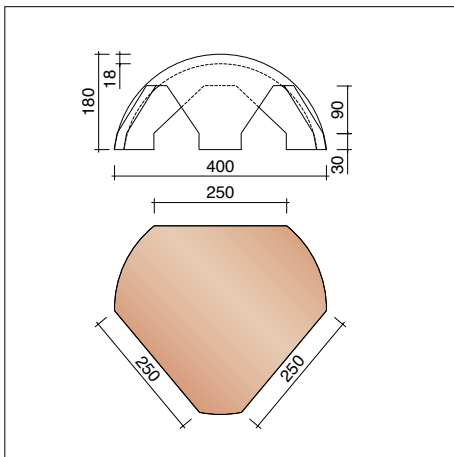
## NDAT8640

Ventilatiepan/haakdoorvoerpan met rooster in kunststof - 26 cm<sup>2</sup>



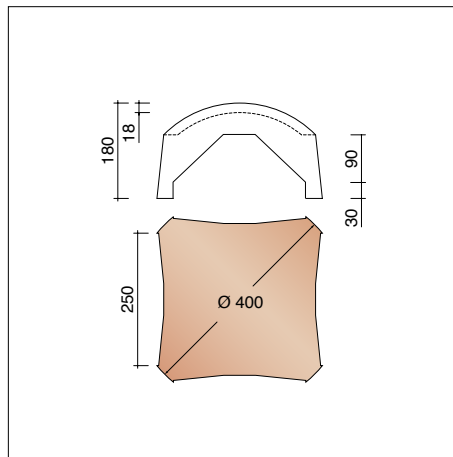
## NDAT8728 \*\*

Kit kokerpan Ø 125 mm + kapje + aansluitingsmodule en reductorstuk



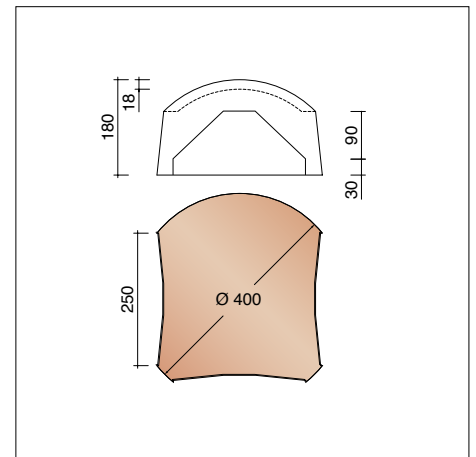
## N0005870

Vorstenhoed tussen 1 vorst 2800 en 2 vorsten 2800 als noordboom



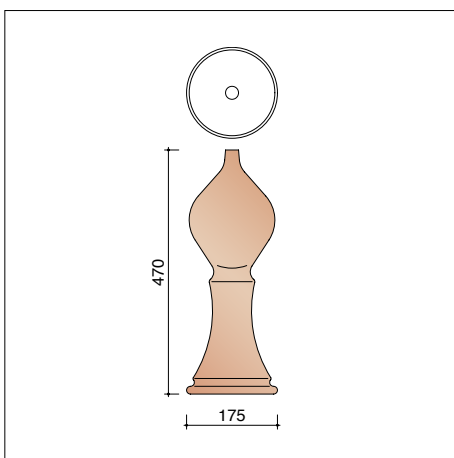
## N0005871

Vorstenhoed tussen 4 noordbomen 2800



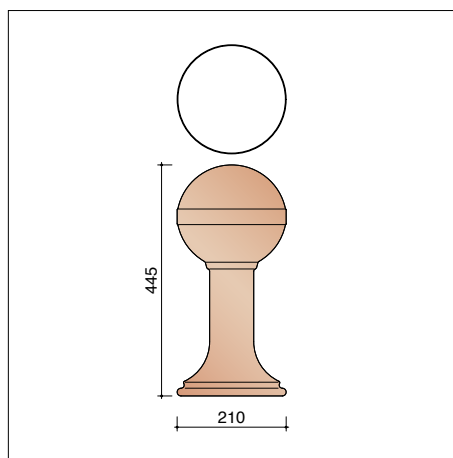
## N0005873

Vorstenhoed tussen 1 vorst 2800 en 2 vorsten 2800



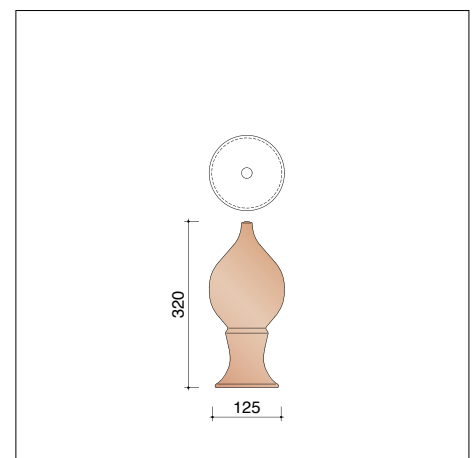
## N0005900 \*

Piron nr. 1



## N0005910 \*

Piron nr. 2



## N0005930 \*

Piron nr. 4

\* Pironnen: enkel in combinatie met vorstenhoeden; bij elke piron wordt een bevestigingsset meegeleverd.

\*\* Verplichte latafstand van van 295 mm of meer of onderste rechterboord van linker pan erboven afslijpen en onderste linkerboord van rechter pan erboven afslijpen  
 Voor de beschikbaarheid van de kleuren en levertermijnen, graag contact opnemen met uw bouwstoffenhandelaar.



**Ontdek inspirerende  
Datura projecten  
bij u in de buurt**  
[huizenpotten.be](http://huizenpotten.be)



#### **Showroom Kortrijk**

Kapel ter Bede 88  
8500 Kortrijk  
T 056 24 95 88

#### **Showroom Londerzeel**

A12 - Koning Leopoldlaan 1  
2870 Breendonk  
T 052 31 10 10

[wienerberger.be/showrooms](http://wienerberger.be/showrooms)

#### **Wienerberger nv**

Kapel ter Bede 121  
8500 Kortrijk  
T 056 24 96 38

[info@wienerberger.be](mailto:info@wienerberger.be)  
[www.wienerberger.be](http://www.wienerberger.be)

#### **Volg ons op Instagram**

en deel enkele foto's van uw  
afgewerkte (ver)bouwproject  
met **#wienerbergerbelgium**.



#### **Trots op uw project?**

**Wij plaatsen het graag  
voor u in de kijker.**

Deel uw project via  
[wienerberger.be/deel-project](http://wienerberger.be/deel-project).



01/2024

Dit document is niet contractueel. De kleuren in deze folder geven de natuurlijke tinten van onze keramische materialen zo goed weer als druktechnisch mogelijk is. Wienerberger nv houdt zich het recht voor het assortiment en de technische gegevens te wijzigen. Keramische materialen kunnen per productie enige lichte kleurvariatie vertonen ten opzichte van vorige producties. De in de showrooms meegegeven stalen dateren steeds uit vorige producties en zijn aldus enkel richtinggevend op kleurgebied. Ze hebben geen contractuele waarde. Dakhellingen lager dan de door ons opgegeven dakhelling, vereisen speciale maatregelen. Voor meer informatie over onze producten en hun eigenschappen, zie [www.wienerberger.be](http://www.wienerberger.be)

  
**Wienerberger**