



Nueva

Moderne esthetiek, snel geplaatst



SCAN VOOR DE LAATSTE INFO





Nueva Antraciet mat
Architectenbureau Deryckere - Wingene

De troeven van de **Nueva** kort samengevat? Een groot formaat, een hedendaags vlak aspect, slotvaste sluitingen, een verbluffende flexibiliteit en een snelle en comfortabele plaatsing.

Mooi

In de Nueva kleidakpan vallen esthetiek en efficiëntie naadloos samen. Dankzij haar vlakke vormgeving en de afwezigheid van een knik heeft deze grote pan een onmiskenbaar hedendaagse en slanke, elegante uitstraling. Ideaal voor een ontwerp waarin een strak en effen dakvlak met een zuiver en eenvoudig lijnenspel centraal staat. De dunne voetkant en het kleurengamma in Antraciet mat, Titaanzwart en Titaangrijs voegen daar een flinke scheut stilistische kracht aan toe.

Flexibel

Voor renovatieprojecten zet de Nueva de troef van de regelbare latafstand in. Dankzij de variabele kopsluiting (25 mm) veroorzaken verschillen in maatverdeling van de panlatten niet langer hoofdbrekens. Meer zelfs, eventueel kan de bestaande lattenstructuur behouden blijven, met alle budgettaire en tijdswinst van dien. De dakdekker hoeft ook de laatste rij pannen niet langer op maat te zagen. Twee nagelgaten vergemakkelijken de bevestiging van de pan. Deze troeven komen evenzeer tot hun recht in nieuwbouw, bv. als de pannenlatten niet al te consciëntieus werden aangebracht.

30 jaar
vorstgarantie

Bij gebruik van Koramic ventilerende ondervorsten - Inclusief vervanging

Spijkerharde garanties

De kleidakpannen van Koramic voldoen aan de Europese productnorm EN 1304. Dit geeft de bouwprofessional en de consument garanties over het uitzicht, de maat- en vormvastheid, de buigweerstand, de ondoorlatendheid en de vorstbestendigheid. De ontwikkeling, productie en commercialisering van de Koramic kleidakpannen gebeurt conform een strikt kwaliteitssysteem. **Gezien al die kwaliteitsborgen kan Koramic een vorstbestendigheid van 30 jaar garanderen op alle keramische pannen en hulpstukken. Die uitzonderlijk lange productwaarborg omvat zowel de gratis levering als de plaatsingskosten.**

De waarborg van 30 jaar geldt op voorwaarde dat alle Koramic plaatsingsvoorschriften correct worden nageleefd.

De dakdekker moet zeker volgende vereisten in acht nemen:

- *Het onderdak moet correct geplaatst zijn.*
De pannen moeten geplaatst zijn op een dubbele lattenstructuur van panlatten en (tengel)latten.
- *De latten die instaan voor de luchtdoorstroming moeten minimaal 15 mm dik zijn.*
- *Er moet voldoende luchtinlaat zijn. Dat kan door een continue inlaatopening van 15 mm, door toepassing van een ventilerende onderlat of door plaatsing van voldoende ventilatiepannen.*
- *Er moet voldoende luchtuitlaat zijn. **Dit door het plaatsen van Koramic ventilerende ondervorsten.** In het geval van ingemortelde vorsten moeten voldoende ventilatiepannen geplaatst worden. Bij gevelbekleding dient men een continue uitlaatopening te voorzien van 15 mm.*

De andere voorwaarden vindt u terug op
www.wienerberger.be/garantie



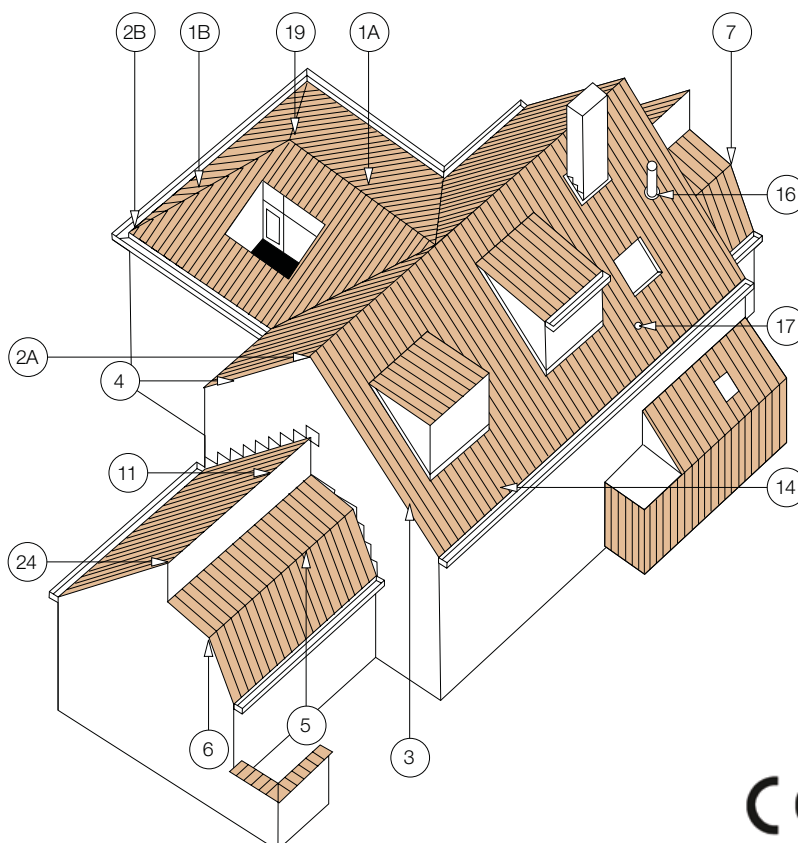
25 mm
Regelbare latafstand

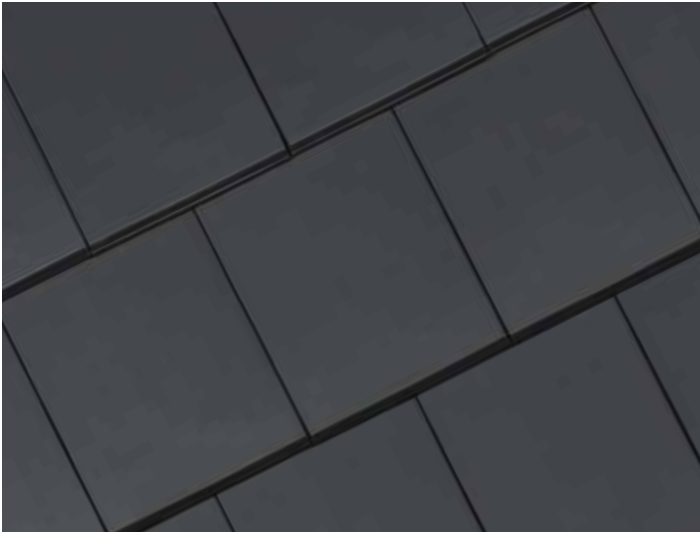
Nueva - technische fiche

Definitie:	Vlakke kleidakpan met dubbele zijsluiting, brede diepe kopsluiting en regelbare latafstand.	
Minimale dakhelling met onderdak: - Fleece, Fleece Plus of Fleece Plus FR: - Fleece Premium:	20° 15°, mits inachtnaam van de aanwijzingen in de brochure Gevel- en onderdakfolies.	
Nuttige lengte (latafstand):	± 345 - 370 mm [EN 1024]	
Nuttige breedte:	± 282 mm [EN 1024]	
Aantal stuks/m ² :	± 9,5 - 10,3	
Gewicht per stuk:	± 4,7 kg	
Gewicht per m ² :	± 44,7 - 48,4 kg	
Breuklast:	> 900 N [EN 538]	
Ondoorlatendheid:	≤ 0,5 cm ³ /cm ² .d [EN 539-1]	
Vorstbestendigheid:	Vorstbestand [EN 539-2]	
Plaatsing:	Kruisgewijs	

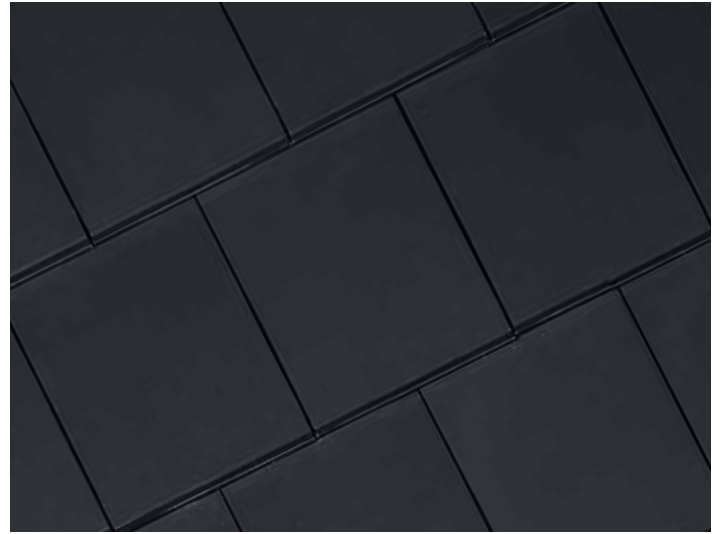
Deze en andere informatie zoals bestekteksten, kunt u eveneens downloaden van onze website: www.wienerberger.be/nueva

NR	OMSCHRIJVING	REF. CODE
1A	Vorst	2800
1B	Noordboom	2800
2A	Beginvorst	2810
	Eindvorst	2820
2B	Beginnoordboom	2860
3	Linker gevelpan	7020
		7080
4	Rechter gevelpan	7030
		7090
5	Knikpan op maat	8200
6	Linker gevelknikpan	7280
	Linker halve gevelknikpan	7220
7	Rechter gevelknikpan	7290
	Rechter halve gevelknikpan	7230
11	Universele haakvorst	2200
14	Halve pan	8010
16	Kit kokerpan + kapje	8729
17	Ventilatiepan	8640
19	Vorstenhoed	5610
		5870
24	Kopplaat voor universele haakvorst	2240

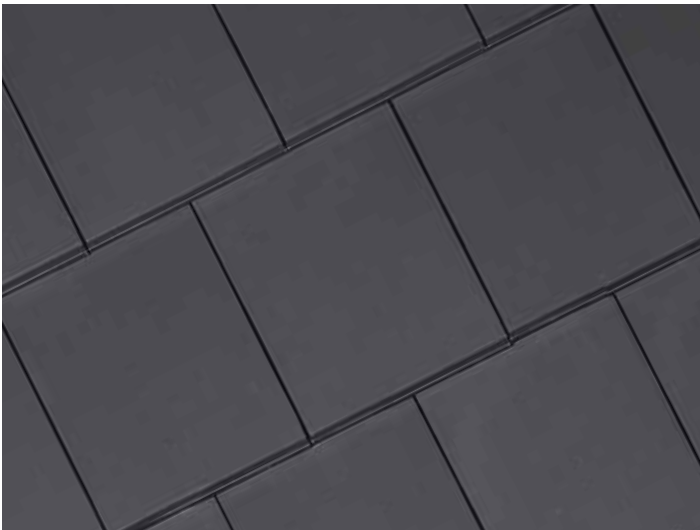




Antraciet mat 703
op bruine massa



Titaanzwart 935
op bruine massa



Titaangrijs 709
op bruine massa





Efficiënt

In eenzelfde beweging beschikt de Nueva kleidakpan over alle troeven voor een comfortabele, snelle en trefzekere plaatsing. Binnen het assortiment van Koramic is de Nueva de enige pan waarvan de dakdekker slechts 9,5 stuks nodig heeft om een vierkante meter dakafwerking af te ronden. Snelheid gegarandeerd dus, zeker als er grote dakvlakken op het programma staan.

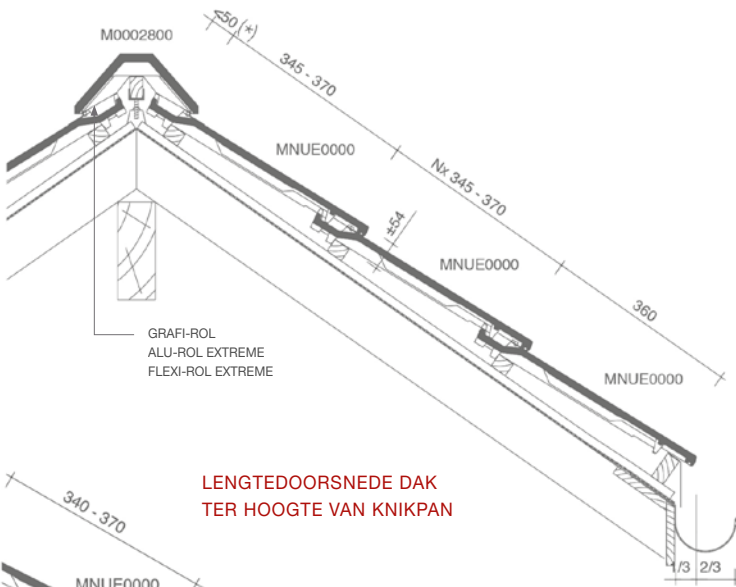
Levenslang regendicht

Een kleidakpan moet niet alleen scoren in esthetiek en verwerkbaarheid, maar ook in trefzekerheid. Dat doet de Nueva zonder verpinken. De diepe kopsluiting, de dubbele zijsluiting en de kruisgewijze plaatsing staan in voor een optimaal afschermend en waterafvoerend dakschild en een perfecte regendichtheid. Om het verhaal af te ronden: de keramische dakpannen van Koramic worden vervaardigd uit natuurlijke grondstoffen als zand en klei en hebben een ongeëvenaarde levensduur.

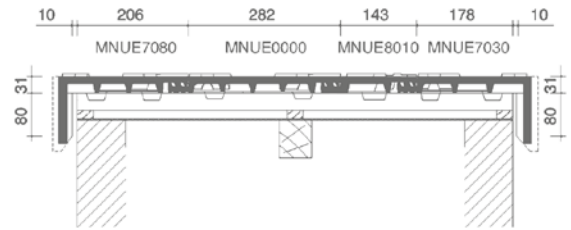
- 1 Nueva Antraciet mat
Gevel: Terca Agora Nivelwit & Grafietzwart
Architectenbureau F. Vanhoorn - Jabbeke
- 3 Nueva Antraciet mat
Architectenbureau Deryckere - Wingene
- 3 Nueva Antraciet mat
Gevel: Tulus Maya Paars
ir architect Roel Bergiers BV - Herent

Nueva - legplannen

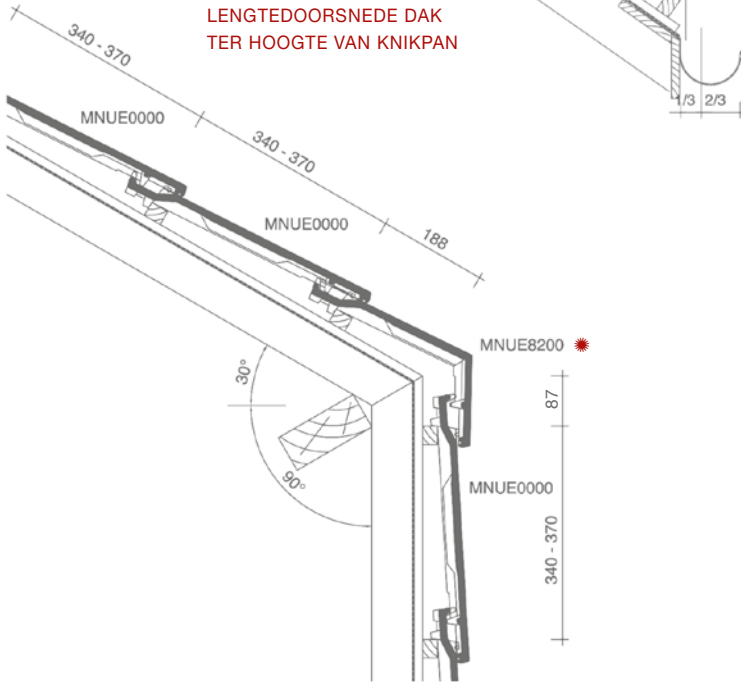
LENGTEDOORSNEDE DAK TER HOOGTE VAN VORST



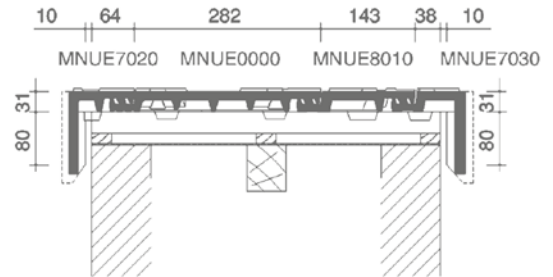
DWARSDOORSNEDE DAK MET PAN TER HOOGTE VAN GEVELPANNEN



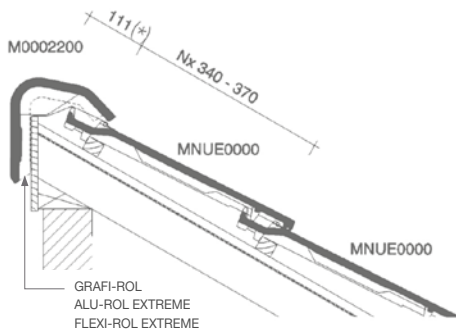
LENGTEDOORSNEDE DAK TER HOOGTE VAN KNIKPAN



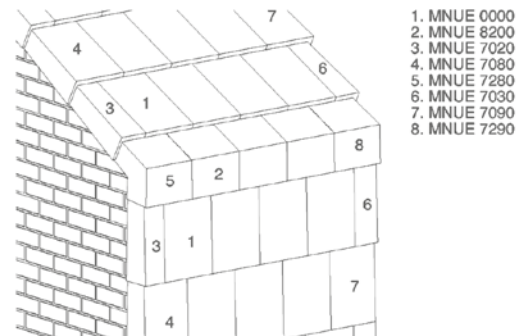
DWARSDOORSNEDE DAK MET PAN TER HOOGTE VAN HALVE GEVELPANNEN



LENGTEDOORSNEDE DAK TER HOOGTE VAN UNIVERSELE HAAKVORST

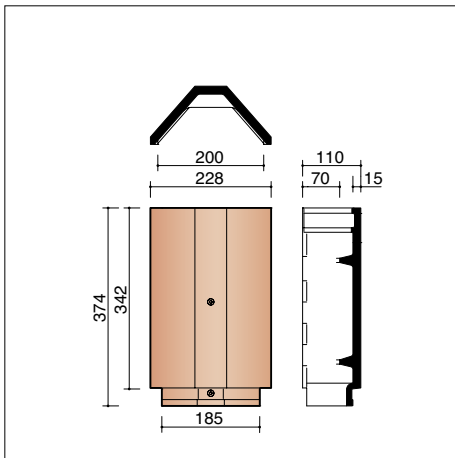


3D TEKENING MET KNIKPAN

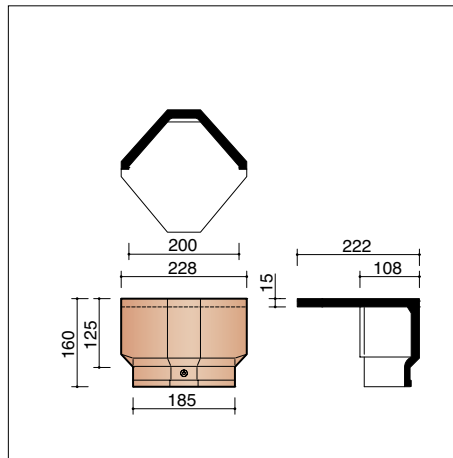


(*) De afstand is in functie van de dakhelling en de sectie van tengellatten en panlatten en dient ter plaatse bepaald te worden.

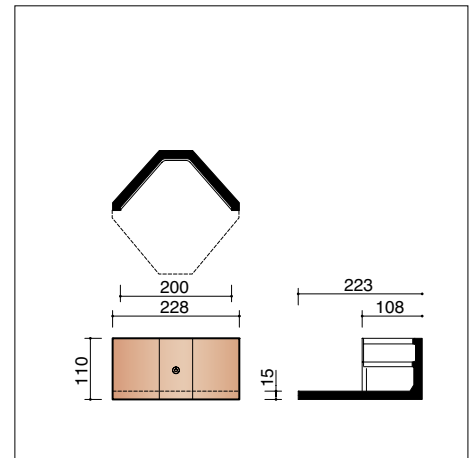
* Bij op maat verlijmd stukken moet de klant de openingshoek opgeven. Standaard wordt de lengte van de tekening in de documentatie geleverd. Andere maten zijn mogelijk voor zover de som van beide buitenafmetingen niet groter is dan de totale lengte van de pan, en het gedeelte van de knikpan dat op de gevel komt in lengte niet groter is dan het gedeelte op het dak.



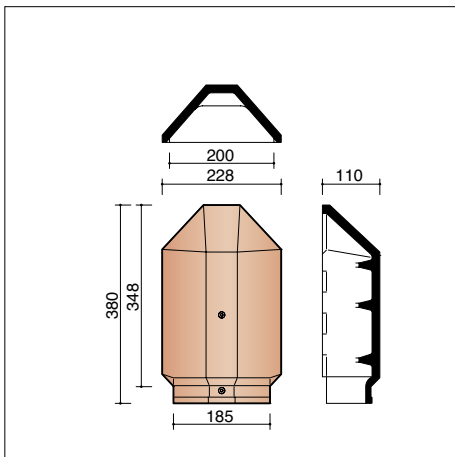
M0002800 3 stuks/lm
Hoekige vorst - noordboom



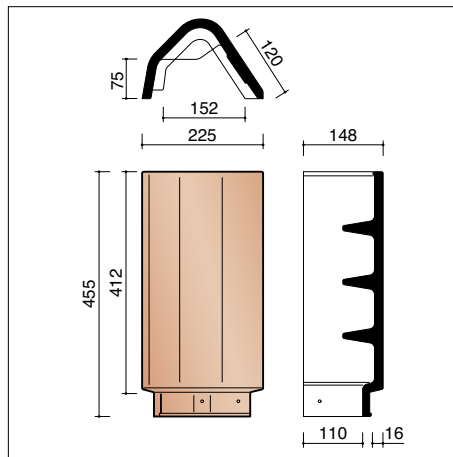
M0002810
Hoekige beginvorst



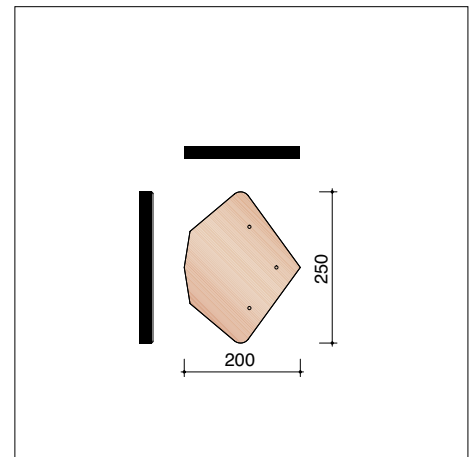
M0002820
Hoekige eindvorst



M0002860
Hoekige beginnoordboom

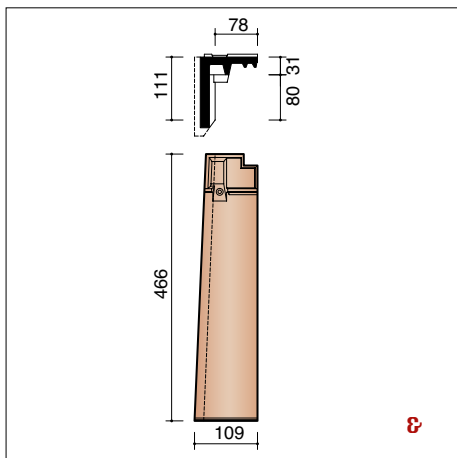


M0002200 2,4 stuks/lm
Universele haakvorst

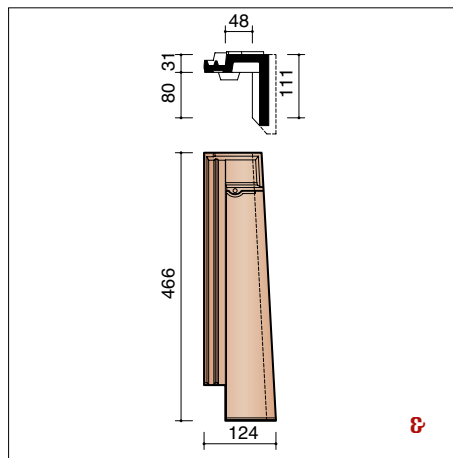


M0002240
Kopplaat voor universele haakvorst

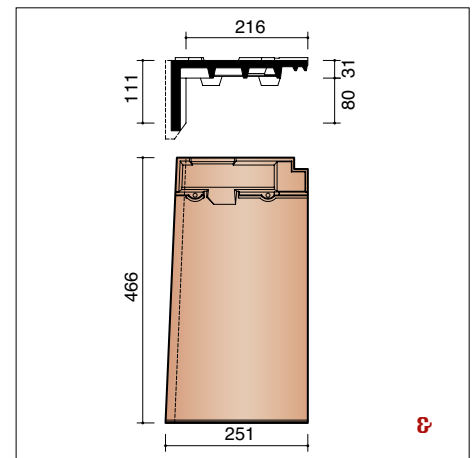
Nueva - gevelpannen



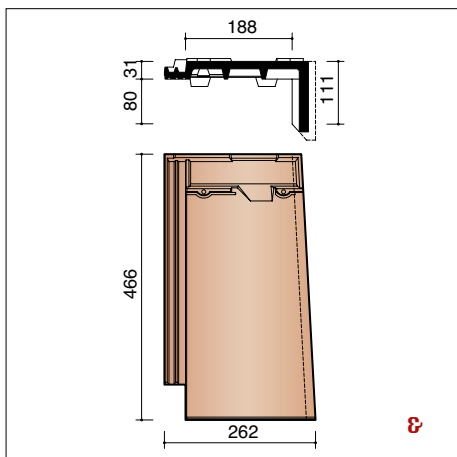
MNUE7020 1,35 stuks/lm
Linker halve gevelpan



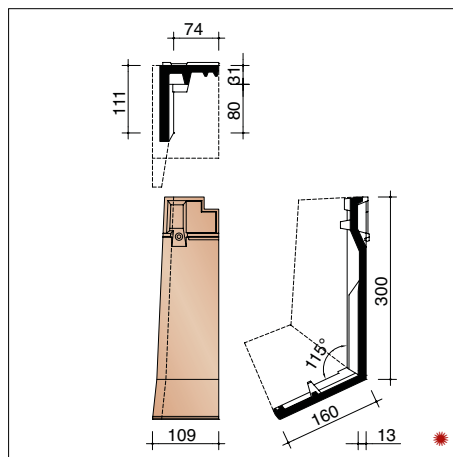
MNUE7030 1,35 stuks/lm
Rechter halve gevelpan



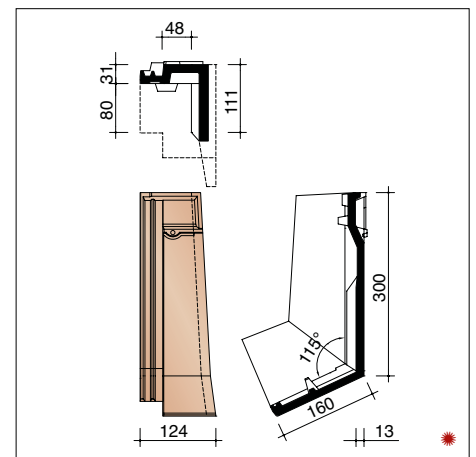
MNUE7080 1,35 stuks/lm
Linker gevelpan



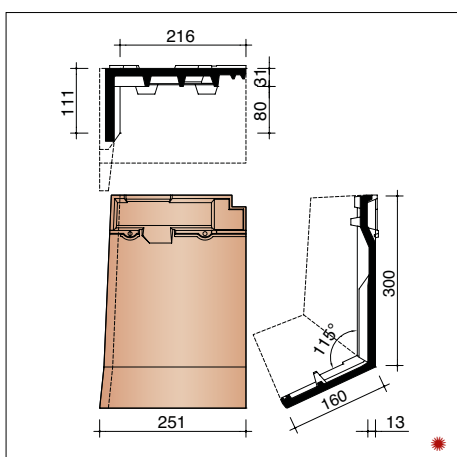
MNUE7090 1,35 stuks/lm
Rechter gevelpan



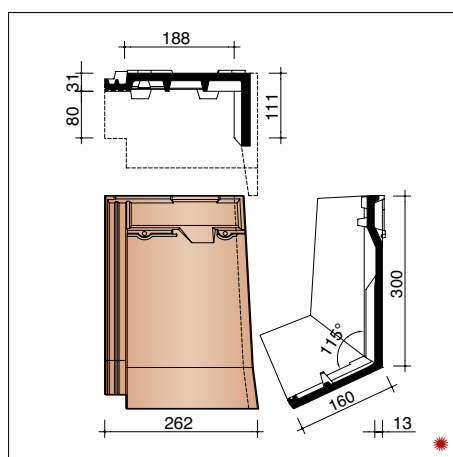
MNUE7220
Linker halve gevelknikpan (verlijmd)



MNUE7230
Rechter halve gevelknikpan (verlijmd)



MNUE7280
Linker gevelknikpan op maat (verlijmd)

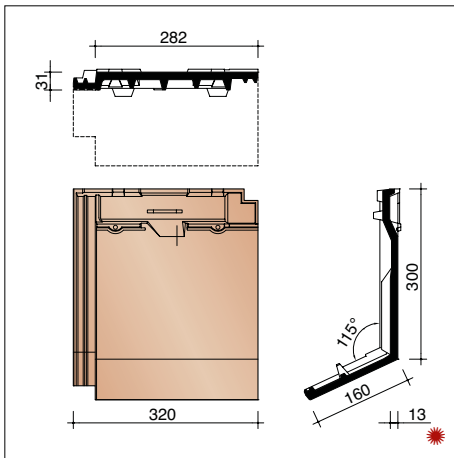


MNUE7290
Rechter gevelknikpan op maat (verlijmd)

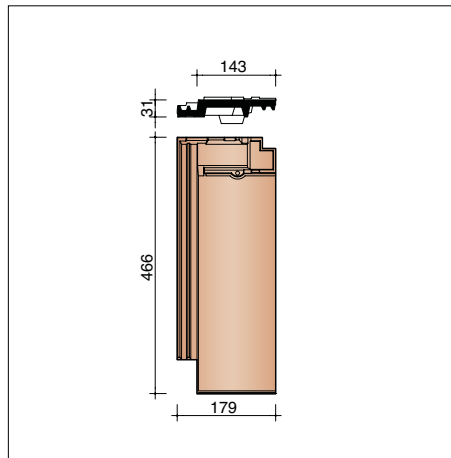
E steeds samen te gebruiken

Voor de beschikbaarheid van de kleuren en levertermijnen, graag contact opnemen met uw bouwstoffenhandelaar.

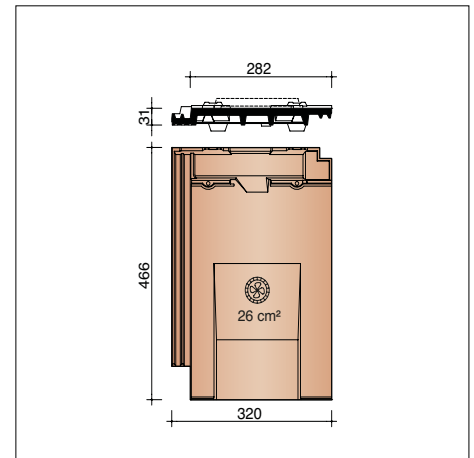
Het aantal stuks/lm bij modelafhankelijke hulpstukken werd steeds berekend, rekening houdend met de maximale latafstand.



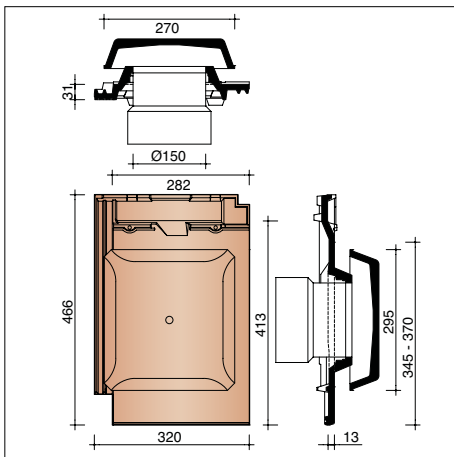
MNUE8200 3,55 stuks/lm
Knikpan op maat (verlijmd)



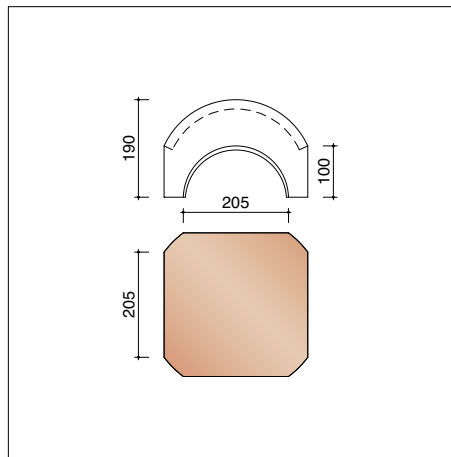
MNUE8010 1,35 stuks/lm
Halve pan



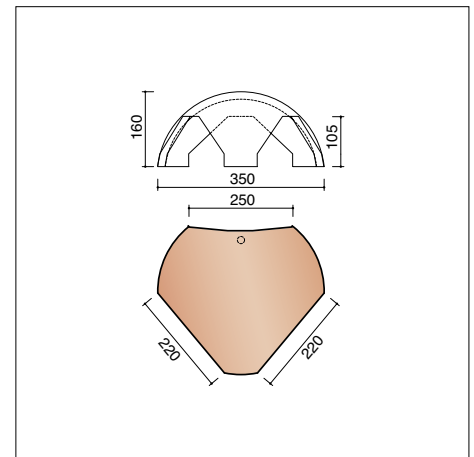
MNUE8640
Ventilatiepan met rooster in kunststof - 26 cm²



MNUE8729
Kit kokerpan Ø 150 mm + kapje
+ aansluitingsmodule



M0005610
Vorstenhoed in combinatie met hoekige
vorsten 1900/2800 (4 richtingen)



M0005870
Vorstenhoed voor hoekige vorsten 2800
(3 richtingen)

* Bij op maat verlijmden stukken moet de klant de openingshoek opgeven. Standaard wordt de lengte van de tekening in de documentatie geleverd. Andere maten zijn mogelijk zover de som van beide buitenafmetingen niet groter is dan de totale lengte van de pan, en het gedeelte van de knikpan dat op de gevel komt in lengte niet groter is dan het gedeelte op het dak.



**Ontdek inspirerende
Nueva projecten
bij u in de buurt**
huizenpotten.be



Showroom Kortrijk

Kapel ter Bede 88
8500 Kortrijk
T 056 24 95 88

Showroom Londerzeel

A12 - Koning Leopoldlaan 1
2870 Breendonk
T 052 31 10 10

wienerberger.be/showrooms

Wienerberger nv

Kapel ter Bede 121
8500 Kortrijk
T 056 24 96 38

info@wienerberger.be
www.wienerberger.be

Volg ons op Instagram

en deel enkele foto's van uw
afgewerkte (ver)bouwproject
met **#wienerbergerbelgium**.



Trots op uw project?

**Wij plaatsen het graag
voor u in de kijker.**

Deel uw project via
wienerberger.be/deel-project.



01/2024

Dit document is niet contractueel. De kleuren in deze folder geven de natuurlijke tinten van onze keramische materialen zo goed weer als druktechnisch mogelijk is. Wienerberger nv houdt zich het recht voor het assortiment en de technische gegevens te wijzigen. Keramische materialen kunnen per productie enige lichte kleurvariatie vertonen ten opzichte van vorige producties. De in de showrooms meegegeven stalen dateren steeds uit vorige producties en zijn aldus enkel richtinggevend op kleurgebied. Ze hebben geen contractuele waarde. Dakhellingen lager dan de door ons opgegeven dakhelling, vereisen speciale maatregelen. Voor meer informatie over onze producten en hun eigenschappen, zie www.wienerberger.be


Wienerberger