



## Tegelpan Aspia

Eigenzinnige verschijning



SCAN VOOR DE LAATSTE INFO

2 ophangneuzen  
voor een  
stabiele plaatsing

Look van houten shingles  
met duurzaamheid  
van keramiek

Mooi genuanceerde  
grijs tint

Demonteerbaar  
en herbruikbaar

Mengen van  
3 formaten voor  
een levendig karakter

Groot formaat tegelpan  
voor snelle, economische  
plaatsing

30 jaar garantie  
op vorstbestendigheid,  
incl. vervangingskosten  
bij gebruik van Koramic  
ventilerende ondervorsten





Tegelpan Aspia Grijs-zwart genuanceerd - 1 formaat



Bij gebruik van Koramic ventilerende ondervorsten - Inclusief vervanging

### Spijkerharde garanties

De kleidakpannen van Koramic voldoen aan de Europese productnorm EN 1304. Dit geeft de bouwprofessional en de consument garanties over het uitzicht, de maat- en vormvastheid, de buigweerstand, de ondoorlatendheid en de vorstbestendigheid. De ontwikkeling, productie en commercialisering van de Koramic kleidakpannen gebeurt conform een strikt kwaliteitssysteem. **Gezien al die kwaliteitsborgen kan Koramic een vorstbestendigheid van 30 jaar garanderen op alle keramische pannen en hulpstukken. Die uitzonderlijk lange productwaarborg omvat zowel de gratis levering als de plaatsingskosten.**

*De waarborg van 30 jaar geldt op voorwaarde dat alle Koramic plaatsingsvoorschriften correct worden nageleefd.*

*De dakdekker moet zeker volgende vereisten in acht nemen:*

- *Het onderdak moet correct geplaatst zijn.*  
*De pannen moeten geplaatst zijn op een dubbele lattenstructuur van panlatten en (tengel)latten.*
- *De latten die instaan voor de luchtdoorstroming moeten minimaal 15 mm dik zijn.*
- *Er moet voldoende luchtinlaat zijn. Dat kan door een continue inlaatopening van 15 mm, door toepassing van een ventilerende onderlat of door plaatsing van voldoende ventilatiepannen.*
- *Er moet voldoende luchtuitlaat zijn. **Dit door het plaatsen van Koramic ventilerende ondervorsten.** In het geval van ingemortelde vorsten moeten voldoende ventilatiepannen geplaatst worden. Bij gevelbekleding dient men een continue uitlaatopening te voorzien van 15 mm.*

De andere voorwaarden vindt u terug op [www.wienerberger.be/garantie](http://www.wienerberger.be/garantie)

Door haar vorm en kleur heeft de **Tegelpan Aspia** de allure van een houten shingle, maar haar technische en esthetische duurzaamheid is op en top die van een kleidakpan.

### Ontwerflexibiliteit

Met haar subtiel genuanceerd palet van zwart en grijs en haar vlakke verschijning kan de Tegelpan Aspia qua uitzicht probleemloos wedijveren met een verweerde houten shingle. Het grote verschil is dat ze ook uitstekende kwaliteitsgaranties kan voorleggen. Wie houdt van een wat brute architectuurtaal, zal zich zeker door haar aangesproken voelen. Maar evengoed ligt met deze tegelpan een strak, hedendaags ontwerp binnen handbereik. De Tegelpan Aspia is kortom een eigenzinnig buitenbeentje met een grote flexibiliteit.

### Groots, ook in formaat

Door haar grote formaat dekt de Tegelpan Aspia uitstekend, zowel in de breedte als in de lengte. Dat maakt dat er, vergeleken met een traditioneel formaat, maar half zoveel stuks nodig zijn om één m<sup>2</sup> te bedekken. De snelheid van plaatsing en het feit dat er minder panlatten nodig zijn, zijn economisch uiteraard erg interessant.

### Straffe monoliet

Deze Tegelpan Aspia duikt vooral op in hedendaagse architectuur, waar ze tekent voor een verrassende en natuurlijke uitstraling. Bovendien kan deze tegelpan als gevelbekleding toegepast worden of zelfs monolithische volumes creëren.

Het feit dat ze beschikbaar is in 3 afmetingen (40/42/44 x 19 cm) maakt dat ze ofwel kunnen gemengd worden, waardoor ze een zeer levendig uitzicht krijgen, of er kan gekozen worden om 1 formaat te gebruiken voor een strak lijnenspel.

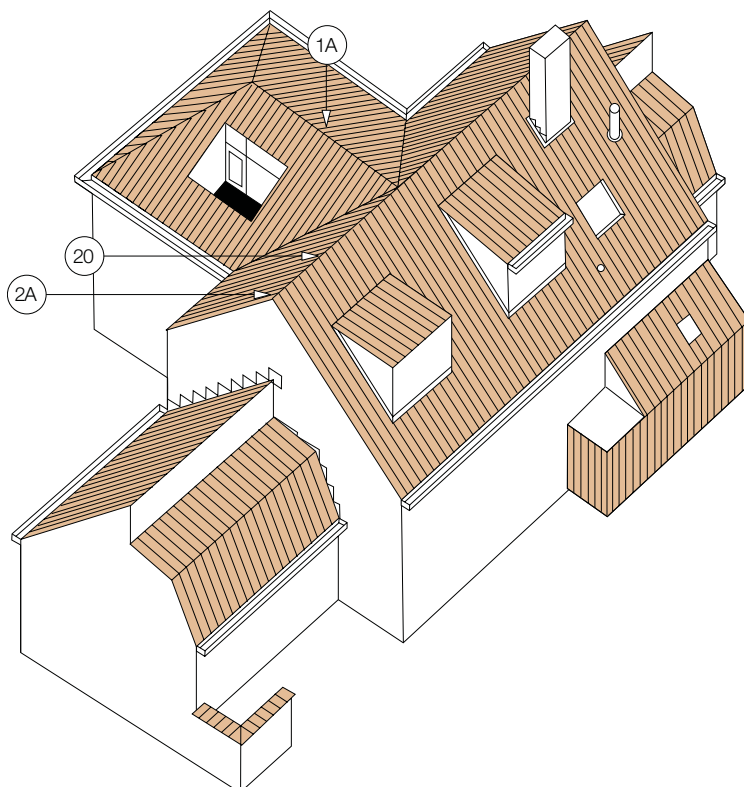


# Tegelpan Aspia - technische fiche

|   |  |  |
|---|--|--|
| Definitie:  | Getrokken tegelpan met gestructureerd oppervlak voorzien van 2 ophangneuzen.   |  |
| Min. dakhelling met onderdak<br>- Fleece, Fleece Plus of Fleece Plus FR:<br><br>- Fleece Premium:   | $\geq 25^\circ$ bij latafstand $\pm 145$ mm<br>$\geq 35^\circ$ bij latafstand $\pm 160$ mm<br>$\geq 45^\circ$ bij latafstand $\pm 170$ mm<br>15° bij latafstand $\pm 160$ mm, mits inachtnaam van de aanwijzingen in de brochure Gevel- en onderdakfolies. |  |
| Nuttige lengte (Latafstand)<br>- Bij dakhelling $\geq 25^\circ$ :<br>- Bij dakhelling $\geq 35^\circ$ :<br>- Bij dakhelling $\geq 45^\circ$ : | $\pm 145$ mm<br>$\pm 160$ mm<br>$\pm 170$ mm   |  |
| Nuttige breedte:  | $\pm 190$ mm [EN 1024] *   |  |
| Aantal stuks/m <sup>2</sup><br>- Bij dakhelling $\geq 25^\circ$ :<br>- Bij dakhelling $\geq 35^\circ$ :<br>- Bij dakhelling $\geq 45^\circ$ : | $\pm 36,5$ stuks<br>$\pm 33$ stuks<br>$\pm 31$ stuks   |  |
| Gewicht per stuk:   | $\pm 2,04$ kg (40 x 19 cm)<br>$\pm 2,15$ kg (42 x 19 cm)<br>$\pm 2,25$ kg (44 x 19 cm)   |  |
| Gewicht per m <sup>2</sup><br>bij dakhelling $\geq 35^\circ$  | $\pm 67,3$ kg (40 x 19 cm)<br>$\pm 71,0$ kg (42 x 19 cm)<br>$\pm 74,3$ kg (44 x 19 cm)   |  |
| Breuklast:  | $> 600$ N [EN 538]   |  |
| Ondoorlatendheid:   | $\leq 0,5$ cm <sup>3</sup> /cm <sup>2</sup> .d [EN 539-1]  |  |
| Vorstbestendigheid:   | Vorstbestand [EN 539-2]  |  |
| Plaatsing:  | Kruisgewijs  |  |

Deze en andere informatie zoals bestekteksten, kunt u eveneens downloaden van onze website:

[www.wienerberger.be/aspia](http://www.wienerberger.be/aspia)



| NR | OMSCHRIJVING | REF. CODE |
|----|--------------|-----------|
| 1A | Vorst        | 1500      |
| 2A | Kopplaat     | 1540      |
| 20 | Korte pan    | 8110      |

\* Tip: de tegelpannen mogen niet tegen elkaar geplaatst worden ( $\pm 1$  mm afstand), om schade aan de pannen door het zetten van de draagstructuur te vermijden.







Grijs-zwart genuanceerd 97 - voor een gevarieerd uitzicht wordt telkens 1/3 van elke afmeting op de werf gemengd.



Grijs-zwart genuanceerd 97 - voor een strak uitzicht wordt slechts 1 formaat gebruikt.









2



3

- 1 Tegelpan Aspia - Grijs-zwart genuanceerd  
1 formaat  
COWORK architecten - Gent
- 2 Tegelpan Aspia - Grijs-zwart genuanceerd  
mix van 3 formaten  
Gevel: Marono Gesmoord  
Arch. Jo Van Nieuwenhuyze - Otegem
- 3 Tegelpan Aspia - Grijs-zwart genuanceerd  
1 formaat  
Gevel: Metropolis Vesta Zwart  
Arch. Jonatan Ghijs - Zottegem





- 1 Tegelpan Aspia - Grijs-zwart genuanceerd  
mix van 3 formaten  
Gevel: Marono Gesmoord  
Arch. Jo Van Nieuwenhuyze - Otegem
- 2 Tegelpan Aspia - Grijs-zwart genuanceerd  
1 formaat  
COWORK architecten - Gent
- 3 Tegelpan Aspia - Grijs-zwart genuanceerd  
1 formaat  
SILO Architectuur  
Arch. Simon Anckaert - Oostduinkerke
- 4 Tegelpan Aspia - Grijs-zwart genuanceerd  
mix van 3 formaten  
ORG Urbanism & Architecture - Brussel

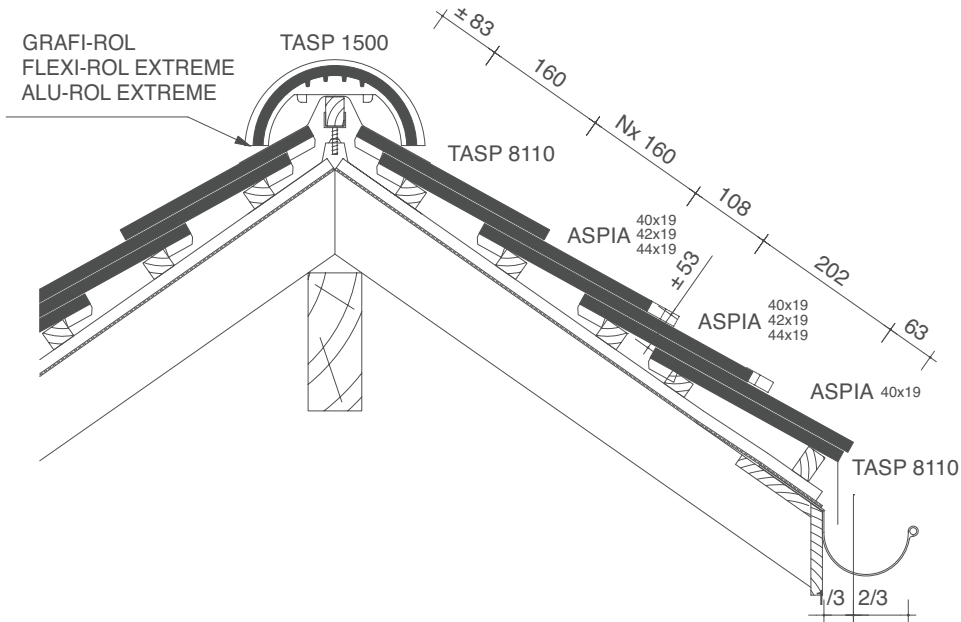




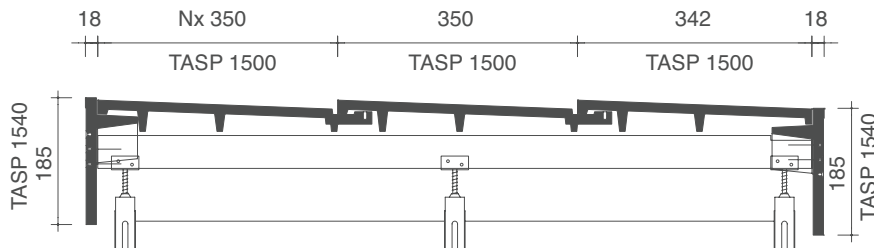


# Tegelpan Aspia - legplannen

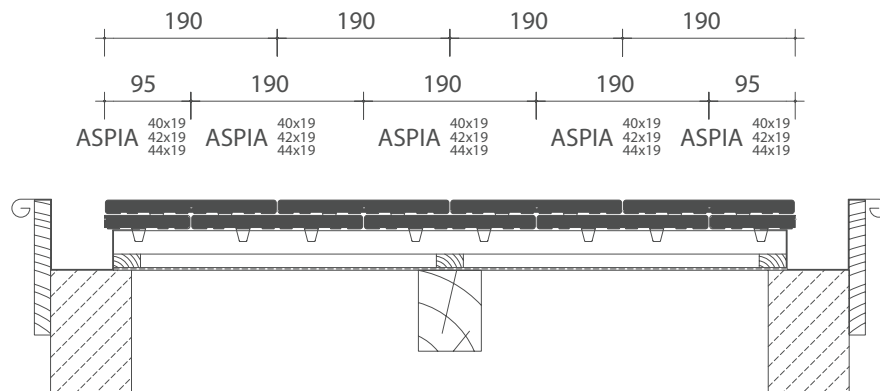
LENGTEDOORSNEDE DAK TER HOOGTE VAN VORST 1500 - HELLING  $\geq 35^\circ$



DWARSDOORSNEDE DAK TER HOOGTE VAN VORST



\* DWARSDOORSNEDE DAK TER HOOGTE VAN DE PANNEN MET VERHOLEN GOOT



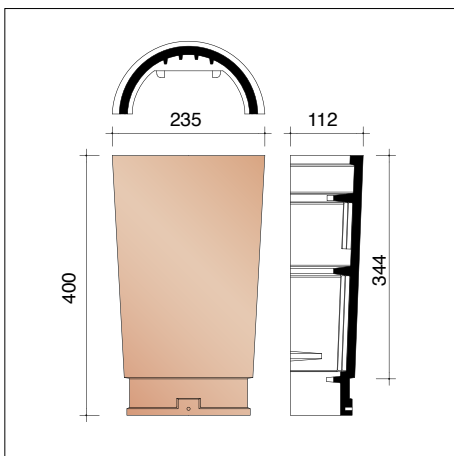
\* Tip: de tegelpannen mogen niet tegen elkaar geplaatst worden ( $\pm 1$  mm afstand), om schade aan de pannen door het zetten van de draagstructuur te vermijden.



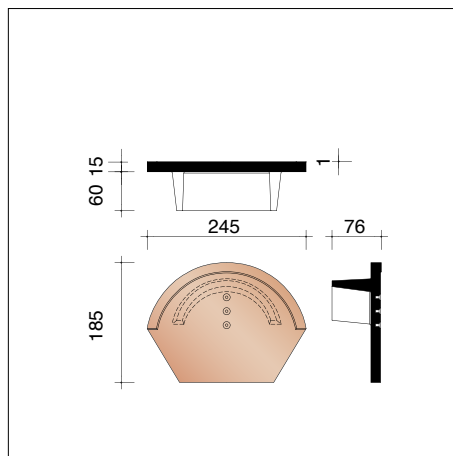
# Tegelpan Aspia - alle hulpstukken



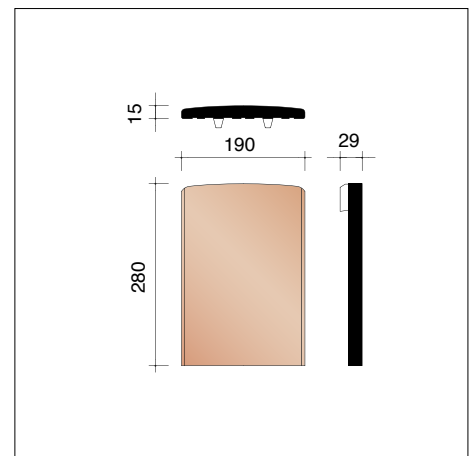
Dak en gevel: Tegelpan Aspia Grijs-zwart genuanceerd - mix van 3 formaten  
Architekten- En Studieburo Rudi Coopman - Evergem



**TASP1500** 3 stuks/lm  
Conische vorst



**TASP1540**  
Kopplaat voor conische vorst



**TASP8110** 5,3 stuks/lm  
Korte pan - 28 x 19 cm

Voor de beschikbaarheid van de kleuren en levertermijnen, graag contact opnemen met uw bouwstoffenhandelaar.



**Ontdek inspirerende  
Tegelpan Aspia projecten  
bij u in de buurt**

[huizenpotten.be](http://huizenpotten.be)



#### **Showroom Kortrijk**

Kapel ter Bede 88  
8500 Kortrijk  
T 056 24 95 88

#### **Showroom Londerzeel**

A12 - Koning Leopoldlaan 1  
2870 Breendonk  
T 052 31 10 10

[wienerberger.be/showrooms](http://wienerberger.be/showrooms)

#### **Wienerberger nv**

Kapel ter Bede 121  
8500 Kortrijk  
T 056 24 96 38

[info@wienerberger.be](mailto:info@wienerberger.be)  
[www.wienerberger.be](http://www.wienerberger.be)

#### **Volg ons op Instagram**

en deel enkele foto's van uw  
afgewerkte (ver)bouwproject  
met **#wienerbergerbelgium**.



#### **Trots op uw project?**

**Wij plaatsen het graag  
voor u in de kijker.**

Deel uw project via  
[wienerberger.be/deel-project](http://wienerberger.be/deel-project).



01/2024

Dit document is niet contractueel. De kleuren in deze folder geven de natuurlijke tinten van onze keramische materialen zo goed weer als druktechnisch mogelijk is. Wienerberger nv houdt zich het recht voor het assortiment en de technische gegevens te wijzigen. Keramische materialen kunnen per productie enige lichte kleurvariatie vertonen ten opzichte van vorige producties. De in de showrooms meegegeven stalen dateren steeds uit vorige producties en zijn aldus enkel richtinggevend op kleurgebied. Ze hebben geen contractuele waarde. Dakhellingen lager dan de door ons opgegeven dakhelling, vereisen speciale maatregelen. Voor meer informatie over onze producten en hun eigenschappen, zie [www.wienerberger.be](http://www.wienerberger.be)

  
**Wienerberger**