



Vauban

Vlakke look met sluitingen



SCAN VOOR DE LAATSTE INFO





Vauban Antraciet mat - Vorst type 1900
Sam Architecten - Bilzen



Bij gebruik van Koramic ventilerende ondervorsten - Inclusief vervanging

Spijkerharde garanties

De kleidakpannen van Koramic voldoen aan de Europese productnorm EN 1304 en dragen het kwaliteitskeurmerk NF. Dat keurmerk geeft de bouwprofessional en de consument garanties over het uitzicht, de maat- en vormvastheid, de buigweerstand, de ondoorlatendheid en de vorstbestendigheid. De ontwikkeling, productie en commercialisering van de Koramic kleidakpannen gebeurt conform een strikt kwaliteits-systeem. **Gezien al die kwaliteitsborgen kan Koramic een vorstbestendigheid van 30 jaar garanderen op alle keramische pannen en hulpstukken. Die uitzonderlijk lange productwaarborg omvat zowel de gratis levering als de plaatsingskosten.**

De waarborg van 30 jaar geldt op voorwaarde dat alle Koramic plaatsingsvoorschriften correct worden nageleefd.

De dakdekker moet zeker volgende vereisten in acht nemen:

- *Het onderdak moet correct geplaatst zijn.
De pannen moeten geplaatst zijn op een dubbele lattenstructuur van panlatten en (tengel)latten.*
- *De latten die instaan voor de luchtdoorstroming moeten minimaal 15 mm dik zijn.*
- *Er moet voldoende luchtinlaat zijn. Dat kan door een continue inlaatopening van 15 mm, door toepassing van een ventilerende onderlat of door plaatsing van voldoende ventilatiepannen.*
- *Er moet voldoende luchtuitlaat zijn. **Dit door het plaatsen van Koramic ventilerende ondervorsten.** In het geval van ingemortelde vorsten moeten voldoende ventilatiepannen geplaatst worden. Bij gevelbekleding dient men een continue uitlaatopening te voorzien van 15 mm.*

De andere voorwaarden vindt u terug op
www.wienerberger.be/garantie

De **Vauban** combineert performante sluitingen met de hedendaagse look van een vlakke pan, waardoor ze verwant is met de tegelpan.

Kleine sluitpan

Een hedendaagse vlakke pan die tegelijkertijd de voordelen biedt van een pan met sluitingen? Aangename kennismaking met de Vauban, die is uitgerust met een dubbele zij- en enkele kopsluiting, en het vlakke uitzicht heeft van een tegelpan. Bovendien wordt ze net zoals een tegelpan kruisgewijs geplaatst, waardoor ze probleemloos het effect van een authentieke platte pan imiteert.

Technische klepper

Verstevigingsribben achteraan geven de Vauban een grote breuksterkte. Twee ophangneuzen waarborgen een evenwichtige, stabiele en snelle ophanging aan de panlatten. Ze komen ook goed van pas als de dakdekker verzaagde pannen moet bevestigen rond kielgoten, noordbomen en dakdoorbrekingen. Om te verzagen zijn vooral de bruine en antracietkleurige uitvoeringen interessant. Daar is de afwerkingslaag namelijk aangebracht op een donkere massa, zodat de zaagsneden quasi onzichtbaar zijn.

Gevelbekleding? Waarom niet?

Met haar vlakke aspect vormt de Vauban ook het perfecte bekledingsmateriaal voor de schil van hedendaagse architectuur, waarin de ontwerper de strakke gevellijnen wil doortrekken in het dak. Door de regelbare latafstand kan de dakdekker de geschetste gevellijnen perfect invullen. Dankzij de twee bevestigingsgaten kan de Vauban ook worden ingezet voor gevels van gebouwen tot 25 meter of hoger.

Subliem kleurenpalet

De Vauban wordt geperst uit de vermaarde klei van Franche-Comté en is, uitzonderlijk voor de categorie van vlakke sluitpannen, verkrijgbaar in maar liefst zes kleuren: Natuurrood, Gewolkt, Antiek Bourgogne, Bruin, Antraciet mat en Titaanzwart. De subtiele schakeringen geven elke woning de gewenste warme uitstraling en karakter.

Tal van hulpstukken

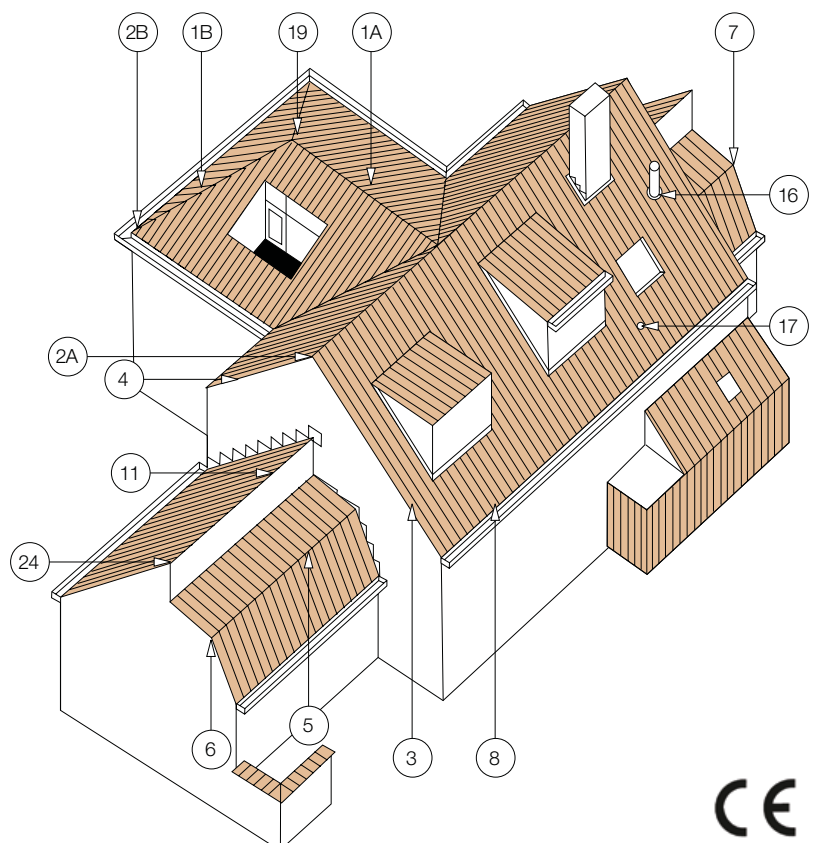
Zoals gebruikelijk staan ook voor de Vauban tal van hulpstukken ter beschikking die inspelen op een brede variatie aan constructiemogelijkheden. We denken dan bijvoorbeeld aan de rechter anderhalve zijpan, of aan de linker halve en anderhalve zijpan zonder sluiting die zijdelings zichtbaar blijft en een gepaste afwerking faciliteert. Slotsom: de dakdekker kan elk dak mooi en elegant afwerken.

Vauban - technische fiche

Definitie:	Vlakte kleidakpan met dubbele zijsluiting, enkele kopsluiting en regelbare latafstand.	
Minimale dakhelling met onderdak	25°	
- Fleece, Fleece Plus of Fleece Plus FR:	15°, mits inachtnaam van de aanwijzingen in de brochure Gevel- en onderdakfolies.	
- Fleece Premium:		
Nuttige lengte (Latafstand):	± 258 - 273 mm [EN 1024]	
Nuttige breedte:	± 168 mm [EN 1024]	
Aantal stuks/m ² :	± 21,8 - 23,1	
Gewicht per stuk:	± 2,25 kg	
Gewicht per m ² :	± 49,1 - 52,0 kg	
Breuklast:	> 900 N [EN 538]	
Ondoorlatendheid:	≤ 0,5 cm ³ /cm ² .d [EN 539-1]	
Vorstbestendigheid:	Vorstbestand [EN 539-2]	
Plaatsing:	Kruisgewijs	

Deze en andere informatie zoals bestekteksten, kunt u eveneens downloaden van onze website: www.wienerberger.be/vauban

NR	OMSCHRIJVING	REF. CODE
1A	Vorst	1900 2800
1B	Noordboom	1900 2800
2A	Beginvorst met kopplaat	1910 2810
	Eindvorst met kopplaat	1920 2820
2B	Beginnoordboom	1960 2860
3	Linker gevelpan	7020 7080
	Pan zonder zijsluiting	8045 8070
4	Rechter gevelpan	7030 7090
	Anderhalve pan	8080
5	Knikpan	8200
6	Linker gevelknikpan	7280
	Linker halve gevelknikpan	7220
7	Rechter gevelknikpan	7290
	Rechter halve gevelknikpan	7230
8	Dakgootventilatiepan	8690
11	Universele haakvorst	2200
16	Kit kokerpan	8770
	Kapje voor kokerpan	8780
17	Ventilatiepan	8640
19	Vorstenhoed	5870 5610
24	Kopplaat voor universele haakvorst	2240



Vauban - kleuren



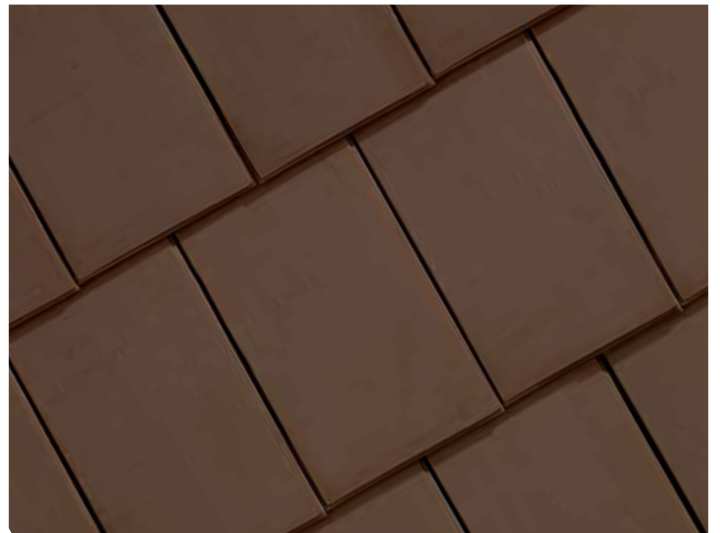
Natuurrood 600



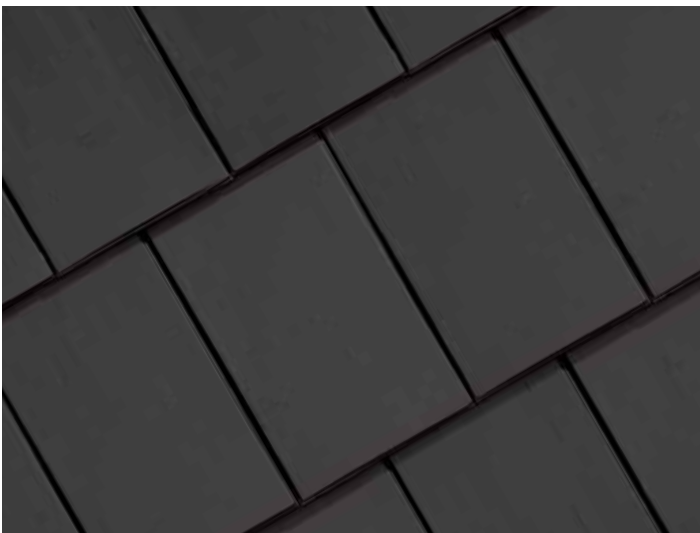
Gewolkt 875



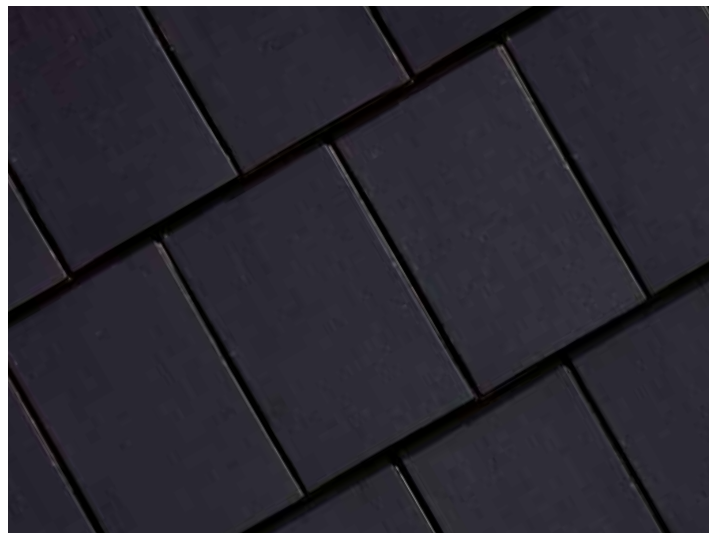
Antiek Bourgogne 882



Bruin 682
op bruine massa



Antraciet mat 703
op bruine massa



Titaanzwart 935
op bruine massa



- 1 Vauban Antraciet mat
Vorst type 1900
Arch. Deceuninck / De Bruycker - Gent
- 2 Vauban Bruin
Noordboom type 2800
- 3 Vauban Gewolkt
Vorst en noordboom type 2800
E. Boddaert - Munte





15 mm
Regelbare latafstand

Regelbare latafstand

De Vauban beschikt over een 15 mm variabele kopsluiting, beter gekend als de regelbare latafstand. Het voordeel is dat de dakdekker niet hoeft te herbeginnen als het lattenwerk wat minder precies is uitgevoerd. Kleine verschillen kan hij immers probleemloos opvangen via die regelbare latafstand. De positieve impact van de variabele kopsluiting is het grootst bij dakrenovatiewerken. Omdat de daklengte vastligt, komt de dakdekker soms niet op volledige pannen uit als hij de oude kleipannen vervangt. Hij moet dan noodgedwongen de bovenste rij pannen op maat zagen. Dat vergt niet alleen extra werkuren, maar weegt ook op het esthetische uitzicht van het dak. Dankzij de regelbare afstand kan hij de Vauban plaatsen op elke latafstand tussen 258 en 273 mm. Bij renovatie kan de variabele latafstand nog meer besparingen opleveren. Als het bestaande lattenwerk in behoorlijke staat verkeert en de latafstand niet te groot is, kan de nieuwe pan zo het dak op. Als de opdrachtgevers tijdens de renovatiewerkzaamheden in hun woning blijven, is het mooi meegenomen dat het dak snel weer dicht is.





3



4



5

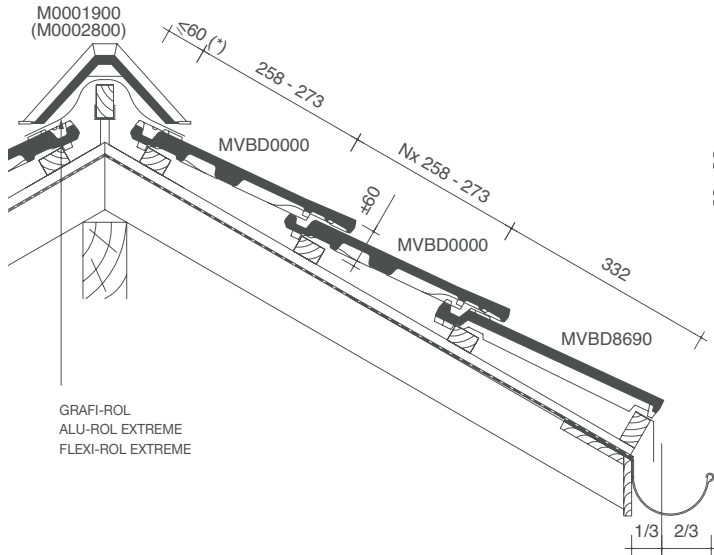


6

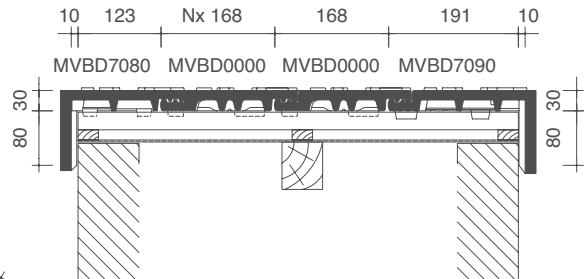
- 1 Vauban Natuurrood & Amarant
Noordboom type 1900
RE-ST architectenvennootschap – Antwerpen
Architects Unplugged – Turnhout
AR.2 architecten - Lier
- 2 Vauban Titaanzwart
Gevel: Agora Aagaatgrijs
Noordboom type 1900
Kluster Architecten - Ieper
- 3 Vauban Antiek Bourgogne
Vorst type 1900
Arch. J. De Grootte - Sint-Baafs-Vijve
- 4 Vauban Gewolkt
Vorst type 1900
- 5 Vauban Gewolkt
Vorst type 1900
Gevel: Linaqua Viola
Blanco architecten - Hoeilaart
- 6 Vauban Bruin
Vorst type 1900
Arch. B. Hermans - Schoten

Vauban - legplannen

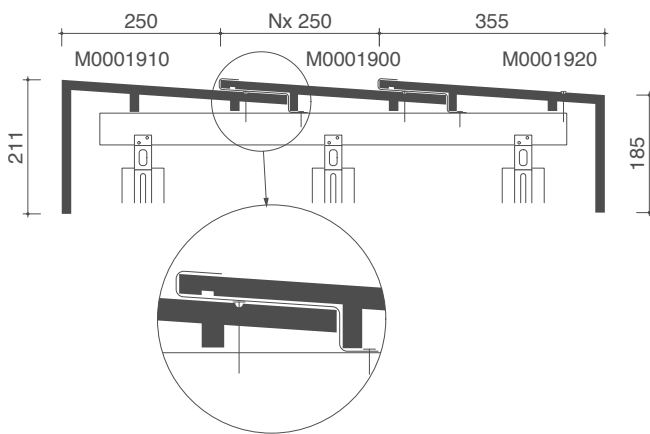
LENGTEDOORSNEDE DAK TER HOOGTE VAN VORST



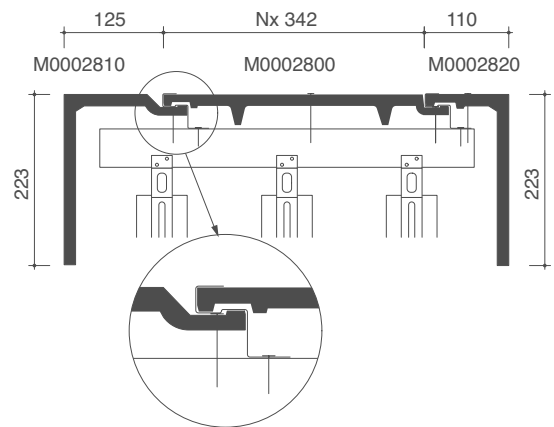
DWARSDOORSNEDE DAK TER HOOGTE VAN GEVELPANNEN



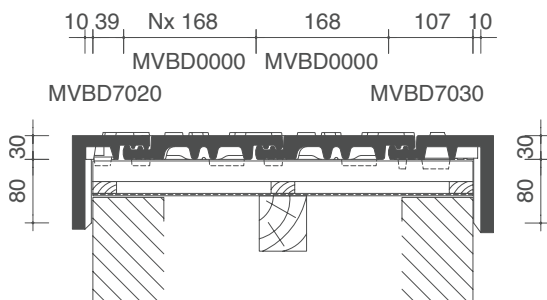
DWARSDOORSNEDE DAK TER HOOGTE VAN HOEKIGE VORST VAUBAN



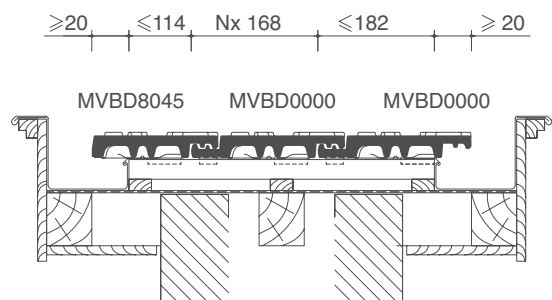
DWARSDOORSNEDE DAK TER HOOGTE VAN HOEKIGE VORST ACTUA



DWARSDOORSNEDE DAK TER HOOGTE VAN HALVE GEVELPANNEN

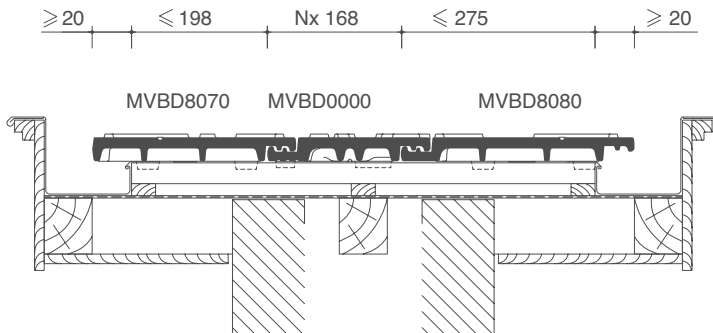


DWARSDOORSNEDE DAK TER HOOGTE VAN PAN ZONDER ZIJSLUITING

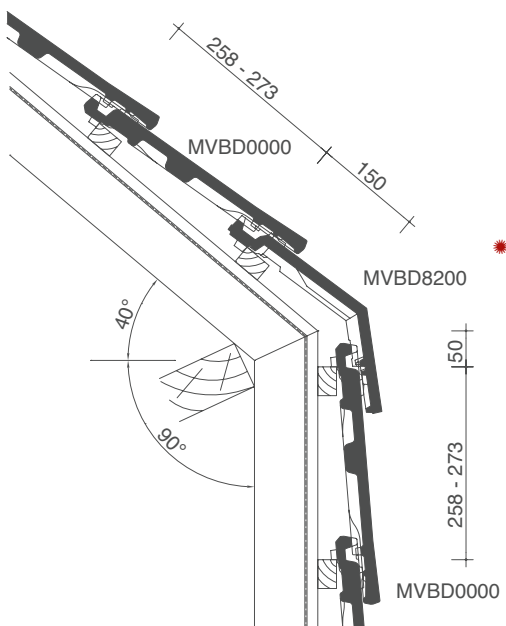


(*) De afstand is in functie van de dakhelling en de sectie van tengellatten en panlatten en dient ter plaatse bepaald te worden.

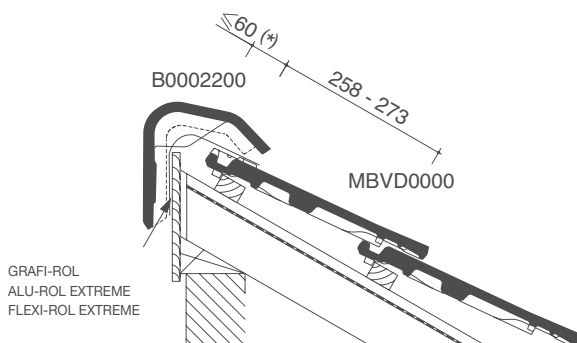
DWARSDOORSNEDE DAK TER HOOGTE VAN ANDERHALVE PAN ZONDER ZIJSLUITING



LENGEDOORSNEDE DAK TER HOOGTE VAN KNIKPAN

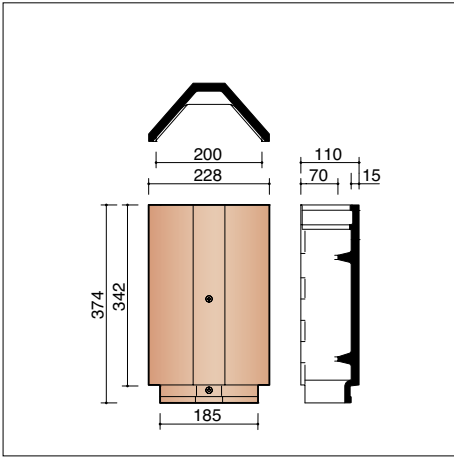


LENGEDOORSNEDE DAK TER HOOGTE VAN UNIVERSELE HAAKVORST

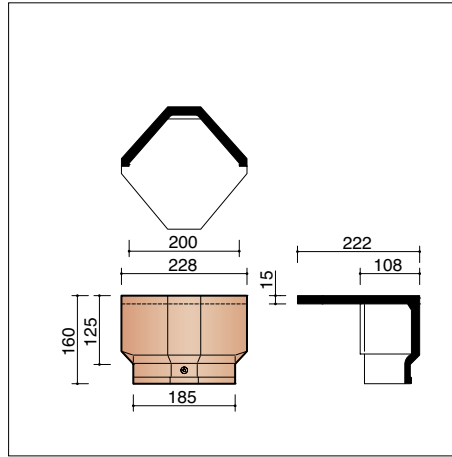


* Bij op maat verlijmd stukken moet de klant de openingshoek opgeven. Standaard wordt de lengte van de tekening in de documentatie geleverd. Andere maten zijn mogelijk voor zover de som van beide buitenafmetingen niet groter is dan de totale lengte van de pan, en het gedeelte van de knikpan dat op de gevel komt in lengte niet groter is dan het gedeelte op het dak.
 (*) De afstand is in functie van de dakhelling en de sectie van tengellatten en panlatten en dient ter plaatse bepaald te worden.

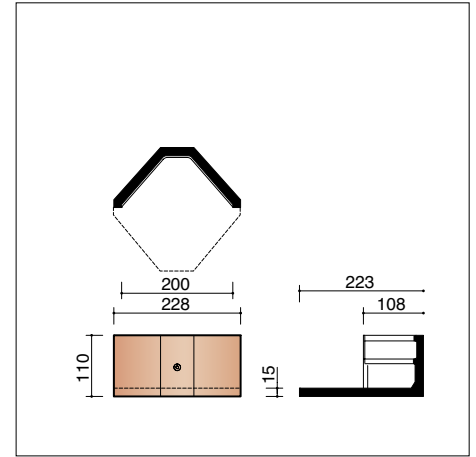
Vauban - vorsten en noordbomen



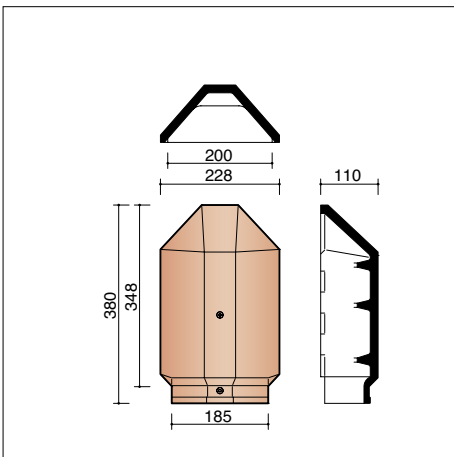
M0002800 3 stuks/lm
Hoekige vorst/noordboom Actua 10



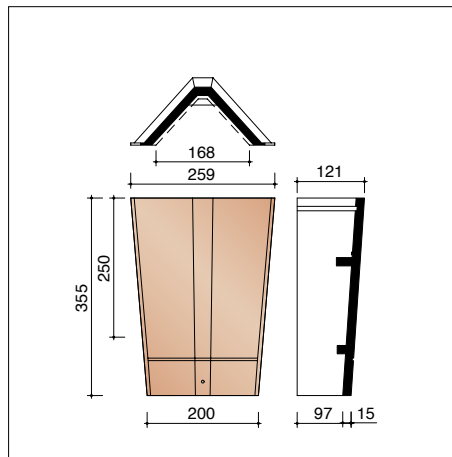
M0002810
Hoekige beginvorst Actua 10



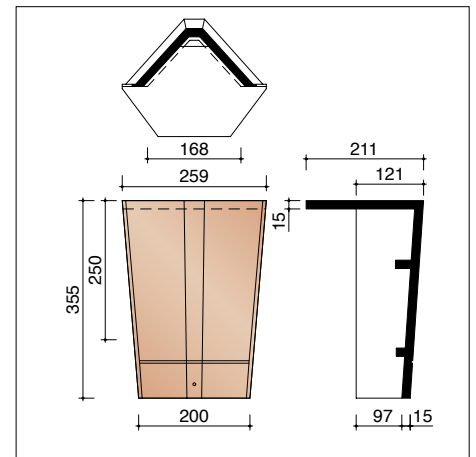
M0002820
Hoekige eindvorst Actua 10



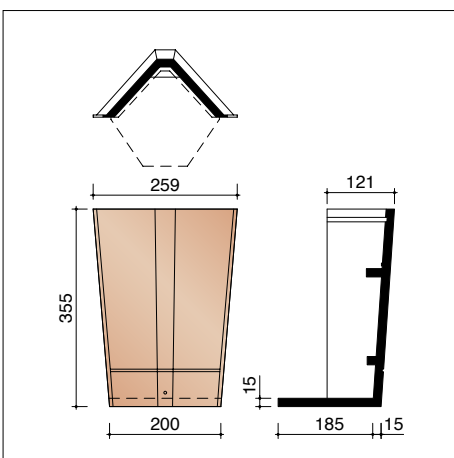
M0002860
Hoekige beginnoordboom Actua 10



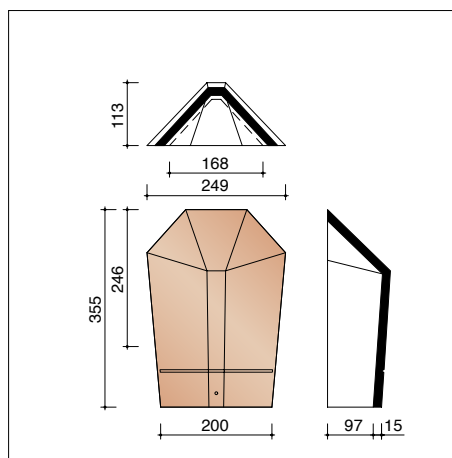
M0001900 4 stuks/lm
Hoekige vorst/noordboom Vauban



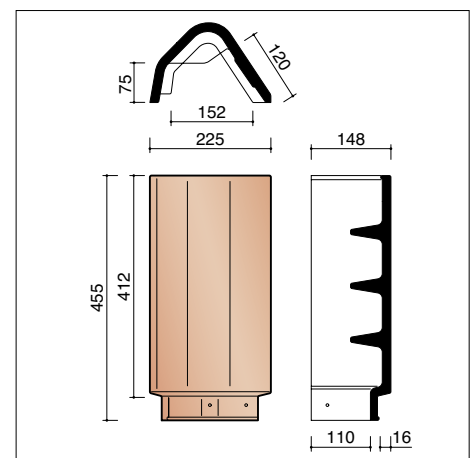
M0001910
Hoekige beginvorst Vauban



M0001920
Hoekige eindvorst Vauban

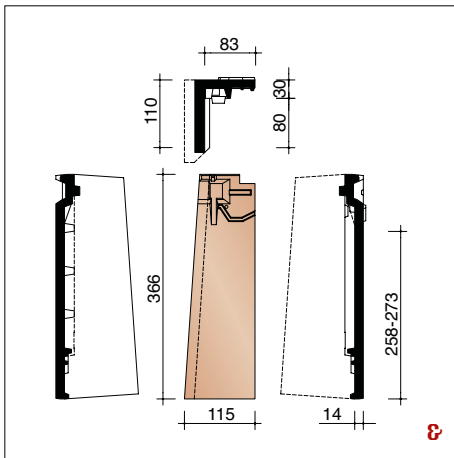


M0001960
Hoekige beginnoordboom Vauban

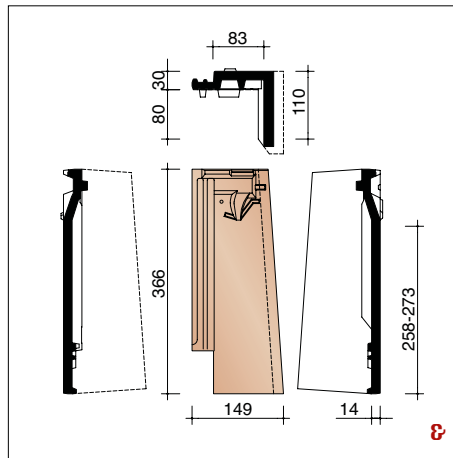


M0002200 2,4 stuks/lm
Universele haakvorst

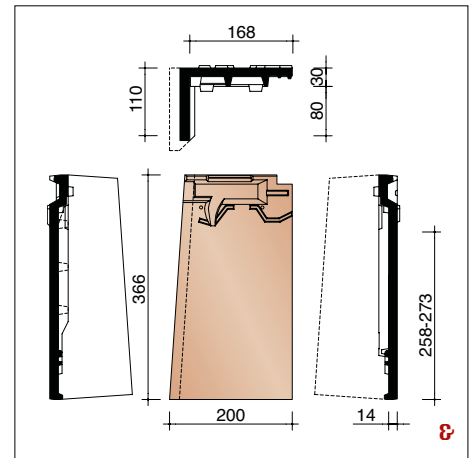
Vauban - gevelpannen



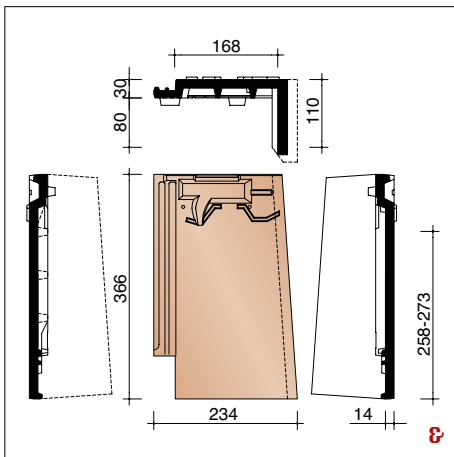
MVBD7020 1,9 stuks/lm *
Halve linker gevelpan



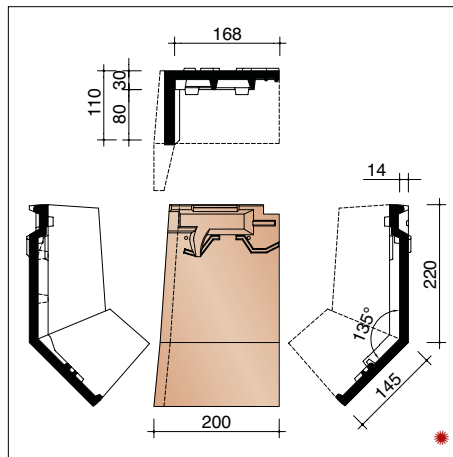
MVBD7030 1,9 stuks/lm
Halve rechter gevelpan



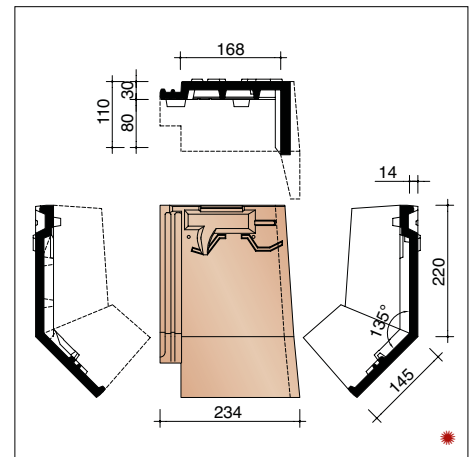
MVBD7080 1,9 stuks/lm
Linker gevelpan



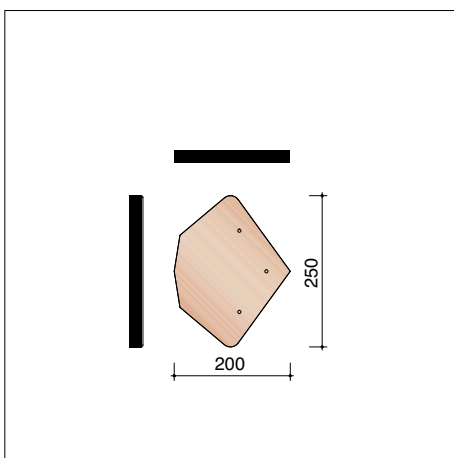
MVBD7090 1,9 stuks/lm
Rechter gevelpan



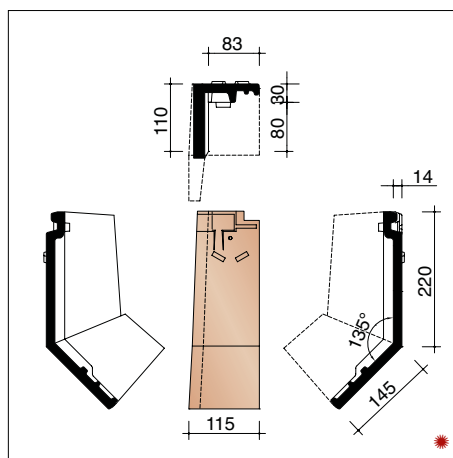
MVBD7280
Linker gevelknikpan op maat (verlijmd)



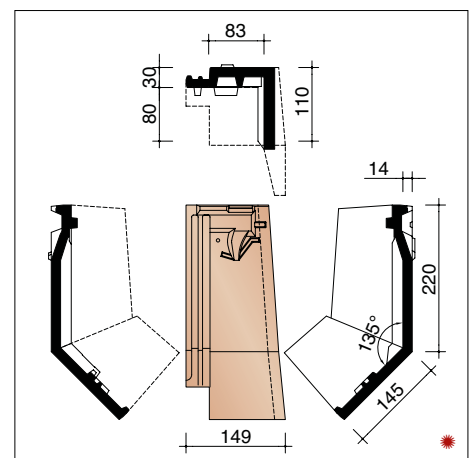
MVBD7290
Rechter gevelknikpan op maat (verlijmd)



M0002240
Kopplaat voor universele haakvorst



MVBD7220
Linker halve gevelknikpan op maat (verlijmd)



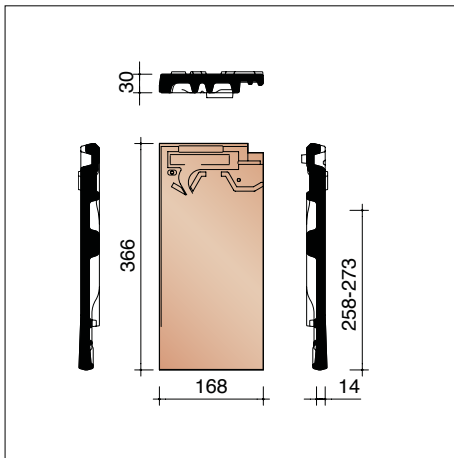
MVBD7230
Rechter halve gevelknikpan op maat (verlijmd)

☞ steeds samen te gebruiken

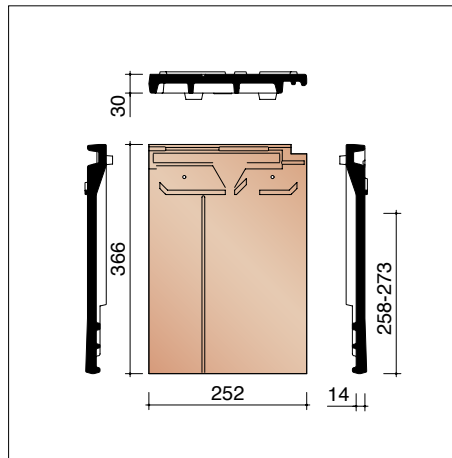
☛ Bij op maat verlijmden stukken moet de klant de openingshoek opgeven. Standaard wordt de lengte van de tekening in de documentatie geleverd. Andere maten zijn mogelijk zover de som van beide buitenafmetingen niet groter is dan de totale lengte van de pan, en het gedeelte van de knikpan dat op de gevel komt in lengte niet groter is dan het gedeelte op het dak.

Het aantal stuks/lm bij modelafhankelijke hulpstukken werd steeds berekend, rekening houdend met de maximale latafstand.

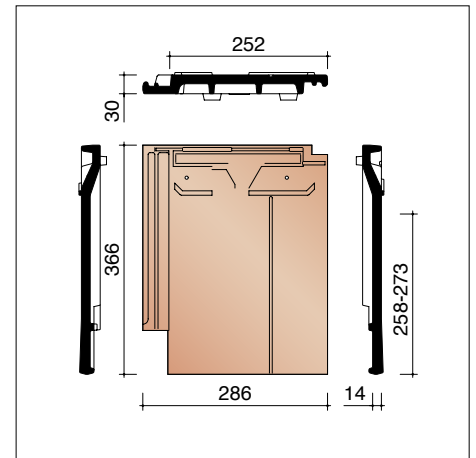
Vauban - gevelpannen en overige hulpstukken



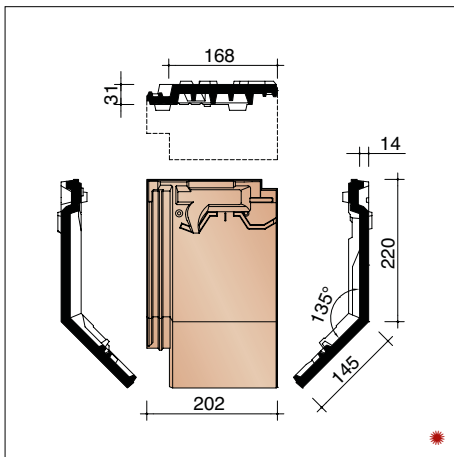
MVBD8045 1,9 stuks/lm
Linker zijpan zonder zijsluiting



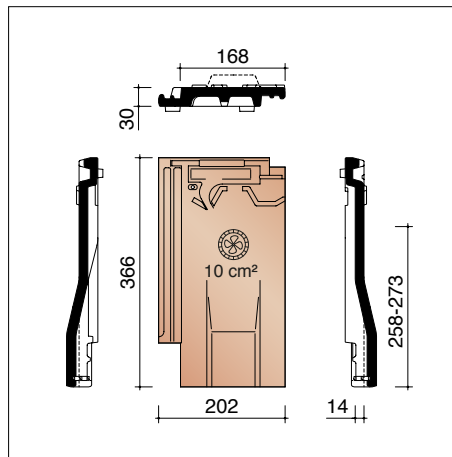
MVBD8070 1,9 stuks/lm
Linker anderhalve zijpan zonder zijsluiting



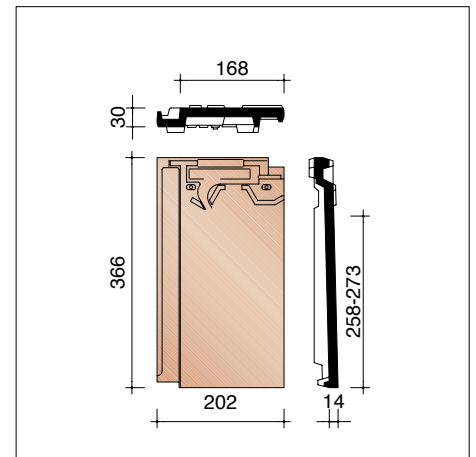
MVBD8080 1,9 stuks/lm
Rechter anderhalve zijpan



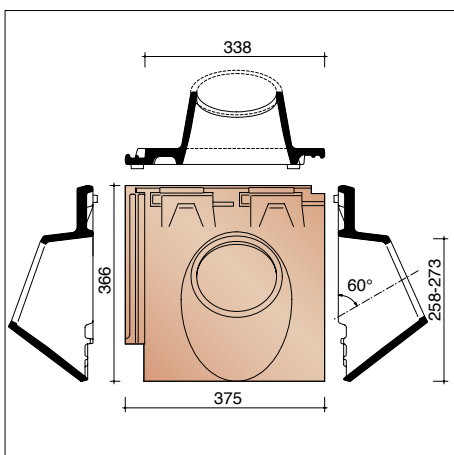
MVBD8200 5,9 stuks/lm
Knikpan op maat (verlijmd)



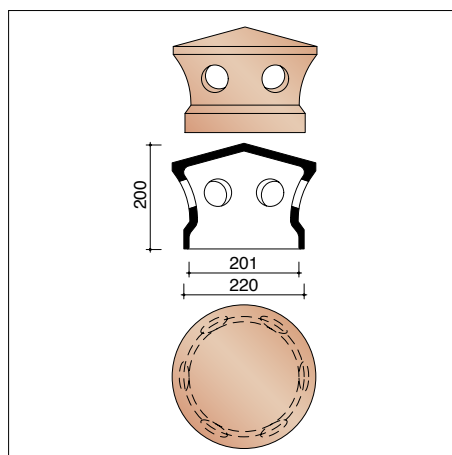
MVBD8640
Ventilatiepan met rooster in kunststof - 10 cm²



MVBD8690 5,9 stuks/lm
Dakgootventilatiepan



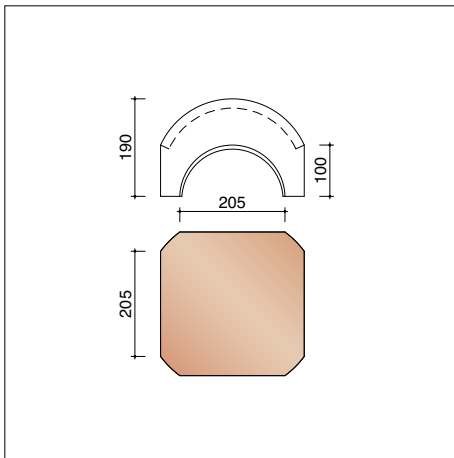
MVBD8770
Kokerpan Ø 160 mm



M0008780
Kapje voor kokerpan Ø 160 mm

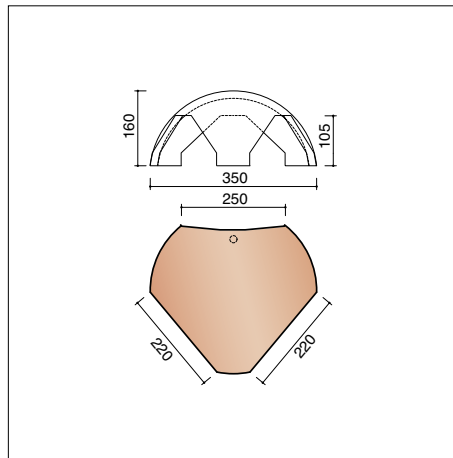
steeds samen te gebruiken

Bij op maat verlijmd stukken moet de klant de openingshoek opgeven. Standaard wordt de lengte van de tekening in de documentatie geleverd. Andere maten zijn mogelijk voor zover de som van beide buitenafmetingen niet groter is dan de totale lengte van de pan, en het gedeelte van de knikpan dat op de gevel komt in lengte niet groter is dan het gedeelte op het dak.



M0005610

Vorstenhoed in combinatie met vorsten 1900/2800 (4 richtingen)



M0005870

Vorstenhoed in combinatie met vorsten 1900/2800 (3 richtingen)



Vauban Antraciet mat
Vorst type 2800
Aabeele/mmoernaut architecten - Buggenhout



**Ontdek inspirerende
Vauban projecten
bij u in de buurt**
huizenpotten.be



Showroom Kortrijk

Kapel ter Bede 88
8500 Kortrijk
T 056 24 95 88

Showroom Londerzeel

A12 - Koning Leopoldlaan 1
2870 Breendonk
T 052 31 10 10

wienerberger.be/showrooms

Wienerberger nv

Kapel ter Bede 121
8500 Kortrijk
T 056 24 96 38

info@wienerberger.be
www.wienerberger.be

Volg ons op Instagram

en deel enkele foto's van uw
afgewerkte (ver)bouwproject
met **#wienerbergerbelgium**.



Trots op uw project?

**Wij plaatsen het graag
voor u in de kijker.**

Deel uw project via
wienerberger.be/deel-project.



01/2024

Dit document is niet contractueel. De kleuren in deze folder geven de natuurlijke tinten van onze keramische materialen zo goed weer als druktechnisch mogelijk is. Wienerberger nv houdt zich het recht voor het assortiment en de technische gegevens te wijzigen. Keramische materialen kunnen per productie enige lichte kleurvariatie vertonen ten opzichte van vorige producties. De in de showrooms meegegeven stalen dateren steeds uit vorige producties en zijn aldus enkel richtinggevend op kleurgebied. Ze hebben geen contractuele waarde. Dakhellingen lager dan de door ons opgegeven dakhelling, vereisen speciale maatregelen. Voor meer informatie over onze producten en hun eigenschappen, zie www.wienerberger.be


Wienerberger