

Koramic

Elfino Grande : pour la toiture et la façade

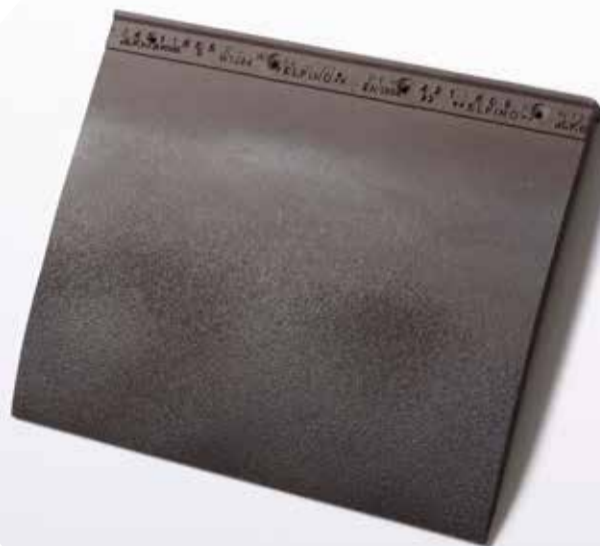
# Grandiose par sa polyvalence

# Elfino Grande, une tuile à l'allure ultrafine avec un caractère grandiose

Une toiture grandiose par sa beauté et une façade majestueuse requièrent une tuile plate appropriée. La collection Elfino Grande se compose de deux tuiles : la tuile Elfino Grande qui s'utilise pour la toiture et la façade ainsi que la tuile raccourcie Elfino Grande qui s'applique uniquement en façade. Le caractère allongé et le pureau fin de ces deux tuiles se traduisent par une allure raffinée qui, lorsque celles-ci sont appliquées tant sur le toit qu'en façade, confère à chaque bâtiment un caractère architectural.



*Tuile raccourcie  
Elfino Grande pour la  
façade*



*Tuile Elfino Grande pour  
la toiture et la façade*

Grandiose par  
son raffinement

# Elfino Grande, la tuile à pose ultra rapide ... Sa largeur vous fait gagner du temps pour tous les projets, tant en nouvelle construction qu'en rénovation.

Grâce à leur talon d'accrochage continu en partie supérieure, toutes les tuiles de la collection Elfino Grande sont faciles à poser. En raison de leur grande largeur, seulement 18,4 unités/m<sup>2</sup> de tuiles Elfino Grande seront nécessaires pour la pose sur la toiture et en façade; et seulement 28,6 unités/m<sup>2</sup> de tuiles raccourcies Elfino Grande pour la pose en façade. Ce qui se traduit par une pose extrêmement rapide. Elfino Grande convient parfaitement pour les projets de rénovation. Si vous voulez remplacer d'anciennes tuiles ou ardoises, il ne sera généralement pas nécessaire de renforcer la structure existante.



*"Elfino Grande me permet de travailler plus vite et beaucoup plus facilement. Sa facilité de pose entraîne vraiment une grande différence sur chantier."*

Colm Vanhessche

Dakwerken Angelino Vaneckhoutte, Vichte

# Grandiose par sa facilité

# Elfino Grande, une palette de couleurs saisissantes dont vous ne vous lasserez jamais

## 3 couleurs vives

Elfino Grande se décline en trois teintes aux nuances chaudes: gris-blanc, rouge rouille et brun foncé, qui lui permettent de se démarquer des couleurs de tuile existantes. Chaque variante de couleur arbore des différences de nuances supplémentaires qui confèrent au bâtiment une allure variée et naturelle.



*brun foncé avec des nuances légèrement métalliques  
Smokey Brown-grey - 957*



*rouge chaud, nuances de couleur rouille  
Smokey Red - 956*



*3 tons de gris-blanc nuancés  
Smokey White-grey - 955*

Grandiose par  
ses nuances

198 mm

# Grandiose par son format\*

\* Tuile raccourcie Elfino Grande pour façade, en taille réelle.

388 mm

## Disponible en 2 formats

La tuile Elfino Grande convient pour la toiture et la façade. La tuile raccourcie Elfino Grande s'utilise uniquement pour les façades et sa grande largeur accentue l'horizontalité du volume de la construction.



Tuile Elfino Grande  
388 x 320 mm



Tuile raccourcie Elfino Grande  
388 x 198 mm

## Différentes poses créatives possibles

La collection de tuiles Elfino Grande s'applique tant en pose à joints croisés qu'en pose en appareillage sauvage

## Aucune sous-structure coûteuse nécessaire

Pour poser la collection Elfino Grande, vous pourrez tout simplement utiliser les écrans de sous-toiture Fleece de wienerberger.

# Grandiose pour la toiture et la façade

Raffinée, sobre et contemporaine, Elfino Grande associe la finesse de l'ardoise aux avantages en matière de pose et d'entretien des tuiles en terre cuite. Grâce au processus d'engobage, cette tuile plate en terre cuite est inaltérable. Durable, elle est produite localement à partir de matières premières naturelles. De plus, ces tuiles peuvent être démontées et réutilisées.

En les faisant se prolonger sur le toit et la façade, vous créez de l'homogénéité ainsi qu'un look épuré qui accentue la forme du bâtiment.



# Tuile Elfino Grande pour la toiture et la façade



## Couleurs et pose



Smokey White-grey - 955 - pose à joints croisés



Smokey Red - 956 - pose à joints croisés



Smokey Brown-grey - 957 - pose à joints croisés



Smokey White-grey - 955  
pose en appareillage sauvage



Smokey Red - 956  
pose en appareillage sauvage



Smokey Brown-grey - 957  
pose en appareillage sauvage

# Tuile raccourcie Elfino Grande pour la façade



## Couleurs et pose



Smokey White-grey - 955 - pose à joints croisés



Smokey Red - 956 - pose à joints croisés



Smokey Brown-grey - 957 - pose à joints croisés



Smokey White-grey - 955  
pose en appareillage sauvage



Smokey Red - 956  
pose en appareillage sauvage



Smokey Brown-grey - 957  
pose en appareillage sauvage

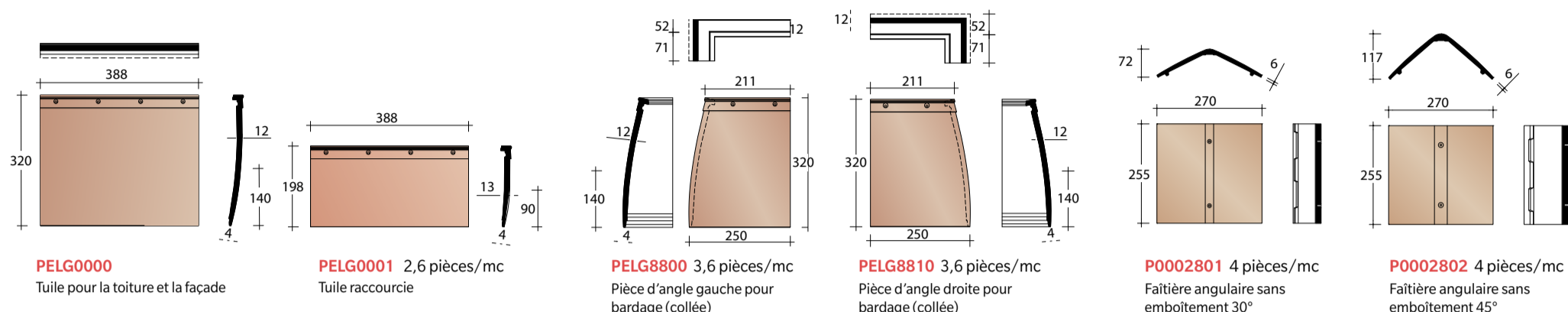


## Tuile Elfino Grande pour la toiture et la façade

**30** ans de garantie sur la résistance au gel

30 ans de garantie sur la résistance au gel, y compris les frais de remplacement, à condition d'utiliser des sous-faitières Koramic.

### Dessins techniques



**PELG0000**

Tuile pour la toiture et la façade

**PELG0001** 2,6 pièces/mc

Tuile raccourcie

**PELG8800** 3,6 pièces/mc

Pièce d'angle gauche pour bardage (collée)

**PELG8810** 3,6 pièces/mc

Pièce d'angle droite pour bardage (collée)

**P0002801** 4 pièces/mc

Faitière angulaire sans emboîtement 30°

**P0002802** 4 pièces/mc

Faitière angulaire sans emboîtement 45°

### Fiche technique

Définition :	Tuile plate en terre cuite étirée avec talon d'accrochage continu pour la toiture et la façade
Pente de toit minimale avec sous-toiture :	- Fleece, Fleece Plus ou Fleece Plus FR : 35° avec lattage de 140 mm - Fleece Plus ou Fleece Plus FR : 25° à 35° avec lattage de 130 mm - Fleece Premium : 15° avec lattage de 140 mm
Longueur utile (lattage) :	± 140 mm / ± 130 mm
Largeur utile :	± 388 mm [EN 1024] *

Nombre de pièces/m <sup>2</sup> :	± 18,4 pièces avec lattage de 140 mm ± 19,8 pièces avec lattage de 130 mm
Poids par pièce :	± 3,4 kg
Poids par m <sup>2</sup> :	± 62,6 kg avec lattage de 140 mm ± 67,3 kg avec lattage de 130 mm
Résistance à la flexion :	> 600 N [EN 538]
Facteur d'imperméabilité :	≤ 0,5 cm <sup>3</sup> /cm <sup>2</sup> .d [EN 539-1]
Résistance au gel :	Ingélif [EN 539-2]
Pose :	À joints croisés ou en appareillage sauvage avec chevauchement latéral de minimum 50 mm
Agrément :	BENOR

\*Conseil : lors de la pose, ne comprimez pas les tuiles plates les unes contre les autres (prévoyez ± 1 mm de distance), afin d'éviter qu'elles ne s'endommagent consécutivement au tassement de la structure portante.

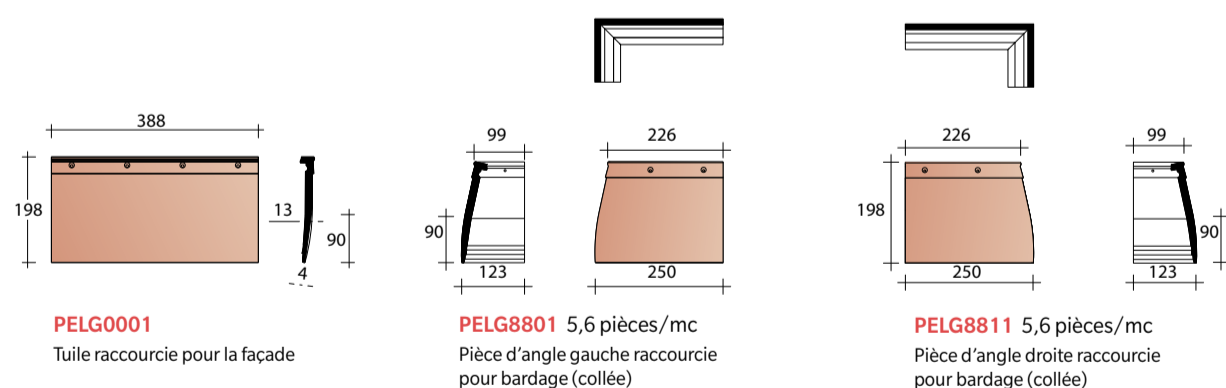


## Tuile raccourcie Elfino Grande pour la façade

**30** ans de garantie sur la résistance au gel

30 ans de garantie sur la résistance au gel, y compris les frais de remplacement, à condition d'utiliser une ventilation suffisante derrière la façade.

### Dessins techniques



**PELG0001**

Tuile raccourcie pour la façade

**PELG8801** 5,6 pièces/mc

Pièce d'angle gauche raccourcie pour bardage (collée)

**PELG8811** 5,6 pièces/mc

Pièce d'angle droite raccourcie pour bardage (collée)

### Fiche technique

Définition :	Tuile plate en terre cuite étirée avec talon d'accrochage continu pour la façade
Longueur utile (lattage) :	± 90 mm
Largeur utile :	± 388 mm [EN 1024] *

Nombre de pièces/m <sup>2</sup> :	± 28,6 pièces
Poids par pièce :	± 2,23 kg
Poids par m <sup>2</sup> :	± 63,8 kg
Résistance à la flexion :	> 600 N [EN 538]
Facteur d'imperméabilité :	≤ 0,5 cm <sup>3</sup> /cm <sup>2</sup> .d [EN 539-1]
Résistance au gel :	Ingélif [EN 539-2]
Pose :	À joints croisés ou en appareillage sauvage avec chevauchement latéral de minimum 50 mm
Agrément :	BENOR

\*Conseil : lors de la pose, ne comprimez pas les tuiles plates les unes contre les autres (prévoyez ± 1 mm de distance), afin d'éviter qu'elles ne s'endommagent consécutivement au tassement de la structure portante.



## Elfino Grande, les avantages en un clin d'œil



- Pour la toiture et la façade
- Look allongé et raffiné
- Disponible en 2 formats
- Pose simple et rapide
- Aucune sous-structure coûteuse nécessaire
- Pour la nouvelle construction et la rénovation
- 3 teintes aux nuances chaudes
- Différentes poses créatives possibles
- Durable et inaltérable
- Produite localement et réutilisable

**Wienerberger sa**

Kapel ter Bede 121 - 8500 Kortrijk - T 056 24 96 38

E [info@wienerberger.be](mailto:info@wienerberger.be) - [wienerberger.be/fr/elfino-grande](http://wienerberger.be/fr/elfino-grande)

Ce document n'est pas contractuel. Les couleurs qui figurent dans cette brochure reproduisent les teintes naturelles de nos matériaux en terre cuite aussi fidèlement que les techniques d'impression le permettent. Wienerberger sa se réserve le droit de modifier son assortiment et les données techniques. Les matériaux en terre cuite peuvent présenter une légère différence de teinte d'une fabrication à l'autre. Nos échantillons datent toujours de fabrications précédentes et ne sont dès lors donnés qu'à titre indicatif en ce qui concerne la couleur. Ils n'ont par conséquent aucune valeur contractuelle. Les pentes de toit inférieures à la pente de toit que nous préconisons exigent des mesures spéciales. Pour tout complément d'information sur nos produits et leurs propriétés, surfez sur [wienerberger.be](http://wienerberger.be)

3/2025